

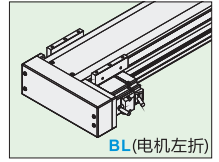
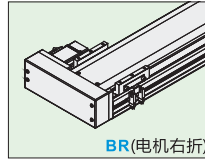
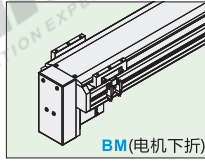
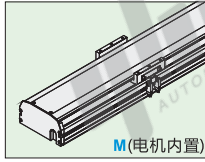
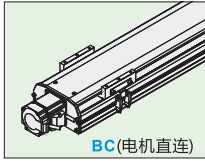
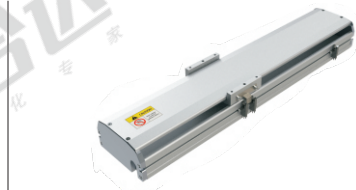
YBSR13系列

丝杆传动系列·一般环境型

经济型单轴机器人

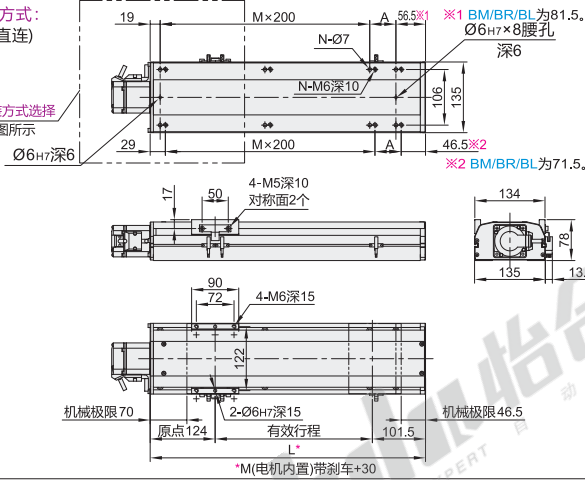
代码	底座		导轨		滑板		盖板		使用环境
	材质	表面处理	材质	表面处理	材质	表面处理	材质	表面处理	
YBSR13	铝合金	阳极氧化	铁	—	铝合金	阳极氧化	铝合金	阳极氧化	0~40°C 35~85%RH 不得结露

❶ 本产品不含电机，电机须另行选购。

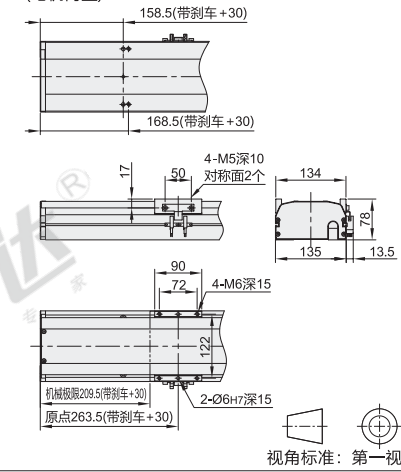


电机安装方式：
BC(电机直连)

电机安装方式选择
如下图所示



M(电机内置)



❷ 电机安装方式选择

BM(电机下折)	BR(电机右折)	BL(电机左折)
<p> 87 97 134 78 135 13.5 17 50 4-M5深10 对称面2个 90 72 4-M6深15 122 机械极限63 原点117 2-$\phi 6H7$深15 </p>	<p> 87 97 134 78 135 13.5 75.5 17 50 4-M5深10 对称面2个 90 72 4-M6深15 122 机械极限63 原点117 2-$\phi 6H7$深15 </p>	<p> 87 97 134 78 135 13.5 17 50 4-M5深10 对称面2个 90 72 4-M6深15 122 机械极限63 原点117 2-$\phi 6H7$深15 </p>

型号	有效行程	电机安装方式	电机品牌	电机规格	刹车	原点开关	极限开关	
代码	丝杆行程	(最小单位50)						
YBSR13	5	100~1050 非标行程可定制	M(电机内置) BC(电机直连) BM(电机下折) BR(电机右折) BL(电机左折)	P(松下) Y(安川) M(三菱) T(台达) H(汇川) L(雷赛)	20(200W伺服) 57(57步进) (仅适用雷赛品牌) ❶如选用S7系列步进电机，推荐选最大静止扭矩大于0.64N.m的型号	N(无刹车) B(带刹车)	外置型 C(电机侧) D(电机反侧) 无 E(无)	外置型 3(1个) 4(2个) 无 5(无)
	10							
	16							
	20							

单轴机器人

经济型单轴机器人

YBSR13系列

丝杆传动系列·一般环境型

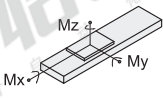
详细参数表

推荐电机规格		200W伺服				
性能	重复定位精度	±0.02				
	丝杆导程	5	10	16	20	
		最大负载(kg)	水平使用	70	47	30
	垂直使用	17	12	6	3	
额定推力(N)	680	340	212	170		
零部件	滚珠丝杆外径	16				
	直线导轨规格	15×12.5 两支 单滑块				
	极限开关	外置型	EE-SX672(NPN)			

① 如需欧姆龙品牌或PNP型光电开关, 请与我司沟通。

容许力矩表

Mxd	153N.m
Myd	175N.m
Mzd	174N.m



表中力矩值是以滑台行走寿命10000km为基准的动态容许力矩。
力矩条件:
 $Mx/Mxd + My/Myd + Mz/Mzd \leq 1$
(Mx、My、Mz分别为各个方向的实际力矩)

说明:

- 实际负载需满足以下条件:
(a)满足"详细参数表"中最大负载条件
(b)满足"容许力矩表"中力矩条件
如超出条件使用将大幅降低滑台寿命
- 表中数据以额定寿命10000km为基准。
- 表中重复定位精度为单方向数值。
- 丝杠传动型滑台达到一定行程后, 最高速度需降低。以免滑台发生共振, 不同行程对应的最高速度请参考下表。
- 滑台额定加速度0.3G, 短行程滑台可能无法达到最高速度。
- 滑台如果竖直使用, 请选择带抱闸电机。

最高速度

丝杆 外径	电机 规格	导程	行程																				
			100	150	200	250	300	350	400	450	500	550	600	650	700	750	800	850	900	950	1000	1050	
16	200W 伺服	5															250						
		10															500						
		16															800	720	640	560	480	400	320
		20															1000	900	800	700	600	500	400

尺寸表

电机 安装方式	尺寸	行程																			
		100	150	200	250	300	350	400	450	500	550	600	650	700	750	800	850	900	950	1000	1050
M (电机内置)	L	465	515	565	615	665	715	765	815	865	915	965	1015	1065	1115	1165	1215	1265	1315	1365	1415
	A	50	100	150	200	50	100	150	200	50	100	150	200	50	100	150	200	50	100	150	200
	M	1	1	1	1	2	2	2	2	3	3	3	3	4	4	4	4	5	5	5	5
	N	6	6	6	6	8	8	8	8	8	10	10	10	10	12	12	12	14	14	14	14
BC (电机直连)	L	325.5	375.5	425.5	475.5	525.5	575.5	625.5	675.5	725.5	775.5	825.5	875.5	925.5	975.5	1025.5	1075.5	1125.5	1175.5	1225.5	1275.5
	A	50	100	150	200	50	100	150	200	50	100	150	200	50	100	150	200	50	100	150	200
	M	1	1	1	1	2	2	2	2	3	3	3	3	4	4	4	4	5	5	5	5
	N	6	6	6	6	8	8	8	8	8	10	10	10	10	12	12	12	14	14	14	14
BM (电机下折)	L	318.5	368.5	418.5	468.5	518.5	568.5	618.5	668.5	718.5	768.5	818.5	868.5	918.5	968.5	1018.5	1068.5	1118.5	1168.5	1218.5	1268.5
	A	150	200	50	100	150	200	50	100	150	200	50	100	150	200	50	100	150	200	50	100
	M	0	0	1	1	1	1	2	2	2	2	3	3	3	3	4	4	4	4	5	5
	N	4	4	6	6	6	6	8	8	8	8	10	10	10	10	12	12	12	14	14	14
BR (电机右折)	L	318.5	368.5	418.5	468.5	518.5	568.5	618.5	668.5	718.5	768.5	818.5	868.5	918.5	968.5	1018.5	1068.5	1118.5	1168.5	1218.5	1268.5
	A	150	200	50	100	150	200	50	100	150	200	50	100	150	200	50	100	150	200	50	100
	M	0	0	1	1	1	1	2	2	2	2	3	3	3	3	4	4	4	4	5	5
	N	4	4	6	6	6	6	8	8	8	8	10	10	10	10	12	12	12	14	14	14
BL (电机左折)	L	318.5	368.5	418.5	468.5	518.5	568.5	618.5	668.5	718.5	768.5	818.5	868.5	918.5	968.5	1018.5	1068.5	1118.5	1168.5	1218.5	1268.5
	A	150	200	50	100	150	200	50	100	150	200	50	100	150	200	50	100	150	200	50	100
	M	0	0	1	1	1	1	2	2	2	2	3	3	3	3	4	4	4	4	5	5
	N	4	4	6	6	6	6	8	8	8	8	10	10	10	10	12	12	12	14	14	14
重量(kg)※	6.3	6.8	7.3	7.8	8.3	8.8	9.3	9.8	10.3	10.8	11.3	11.8	12.3	12.8	13.3	13.8	14.3	14.8	15.3	15.8	

※不含电机重量。

搭配伺服电机一览表

品牌	电机记号	有无刹车	电机容量	伺服电机型号	驱动器型号
松下	P	无刹车(水平)	100W	MSMF012L1U2M	MADLN05SE
		有刹车(竖直)		MSMF012L1V2M	
		无刹车(水平)	200W	MSMF022L1U2M	
		有刹车(竖直)		MSMF022L1V2M	
三菱	M	无刹车(水平)	100W	HG-KN13J-S100	MR-JE-10A
		有刹车(竖直)		HG-KN13BJ-S100	
		无刹车(水平)	200W	HG-KN23J-S100	
		有刹车(竖直)		HG-KN23BJ-S100	
台达(B2)	T	无刹车(水平)	100W	ECMA-C20401GS	ASD-B2-0121-B
		有刹车(竖直)		ECMA-C20401FS	
		无刹车(水平)	200W	ECMA-C20602RS	
		有刹车(竖直)		ECMA-C20602SS	

① 选用其它电机须咨询我司工作人员。

② 表中型号为我司官网在售电机和驱动器型号, 标准直线模组型号只提供模组机械部分, 不配电机和驱动器。

型号	代码	丝杆导程	有效行程 (最小单位50)	电机安装方式	电机品牌	电机规格	刹车	原点开关	极限开关

YBSR13-10-550-BM-M-20-N-C-4

请按图示订货



数量	1~4	5~
价格	100%	另行报价



交货期
12

① 数量(1~4pcs)