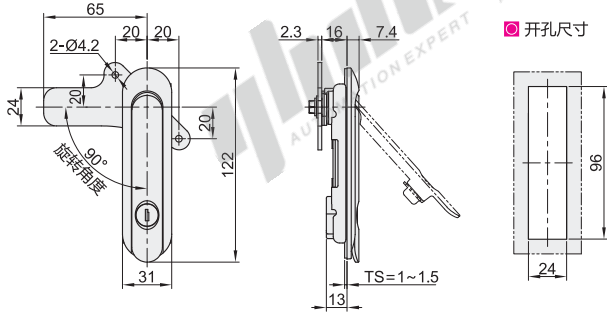


平面锁

把手拉起转动式 三点式

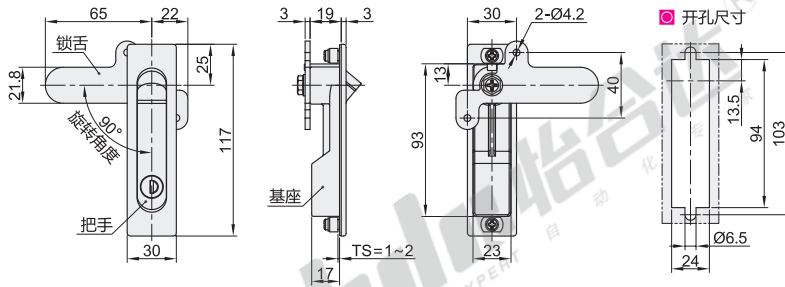
代码	类型	材质	表面处理
XAT28	把手拉起	带锁芯	SUS304
XBD20			拉丝
XBD21	转动式	无锁芯	SUS316
XBD30			SUS304

带锁芯 (材质: SUS304)
XAT28



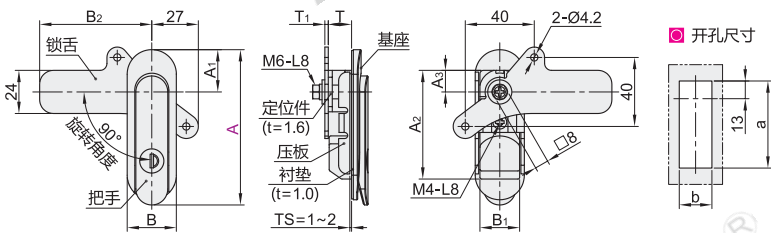
- 特点
 - 锁舌旋转90°实现开启锁闭功能;
 - 可左旋或右旋使用。
- 锁舌孔尺寸: □8×8
- 配置钥匙: 2把

带锁芯 (材质: SUS316)
XBD21



- 特点
 - 不锈钢材质, 耐腐蚀性优异;
 - 左右开门通用。
- 锁舌开孔: □8×8
- 配置钥匙: 2把

带锁芯 XBD20 (材质: SUS304)
无锁芯 XBD30 (材质: SUS304)



- 特点
 - 不锈钢材质, 耐腐蚀性优异;
 - 左右开门通用。
- 锁舌开孔: □8×8
- XBD20带锁芯型配置钥匙: 2把



型号		A ₁	A ₂	A ₃	B	B ₁	B ₂	T	T ₁	a	b	参考重量 (kg)
代码	A											
XBD20	90		63		28.5					64		0.242
XBD30	90	24.5		12.5		23	65	13.5	2		24	0.236
	123		96		30					97		0.306

型号	参考重量 (kg)
XBD21	0.270
XAT28	0.287

请按图示订货

代码	型号
XBD20	A
XBD30	90
XBD20 — A90	

型号 XBD21

● 优惠价
数量 1~9 10~
价格 100% 另行报价
未税价(元)

交货期
3