

齿条滚动花键副/滑动齿条副

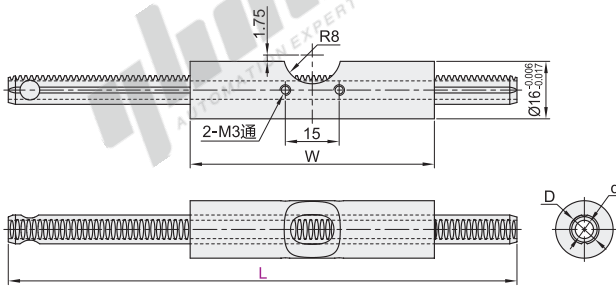
齿条滚动花键副

代码	类型	材质	表面处理
SQT51	齿条滚动花键副	SUS304	镀铬
SQT52		轴承钢	冷电镀



产品特点

- 本产品广泛应用于各种取样臂的Z轴，内部花键止转及导向均采用滚动摩擦方式，具有小巧、灵活、精度高，寿命长等优点；
- 中空齿条轴，可方便管线通过，使Z轴更加紧凑美观。



型号		W	D	d	齿条模数	基本额定扭矩 (kgf.m)	额定寿命 (km)
代码	L						
SQT51 SQT52	250	68	8	5	0.5	0.44	>3000



请按图示订货

型号	
代码	L
SQT51 SQT52	250

SQT51—L250



未税价(元)

优惠价

数量	1~9	10~
价格	100%	另行报价



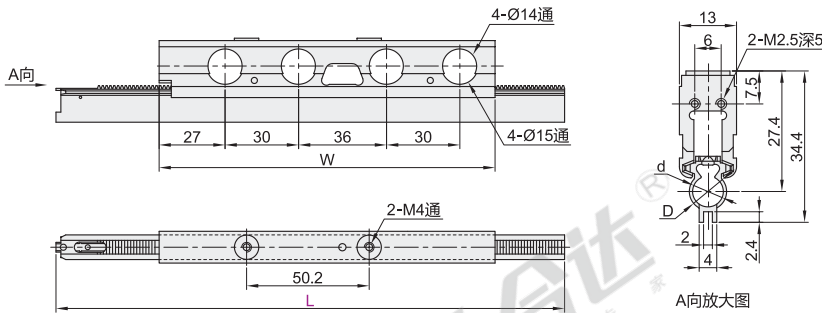
交货期
10

滑动齿条副

代码	类型	材质	表面处理
SQT56	滑动齿条副	AL7075	硬质阳极氧化

产品特点

- 本产品可广泛应用于单通道及多通道取样臂的Z轴，高牌号铝材及特殊硬化处理，保证了运行的顺畅及高寿命；
- 内部花键止转导向、齿条-齿轮驱动，具有小巧、灵活、精度高，寿命长等优点；
- 中空齿条轴，可方便管线通过，使Z轴更加紧凑美观。



型号		W	D	d	齿条模数	基本额定扭矩 (kgf.m)	额定寿命 (km)	齿条整体直线度 (mm)
代码	L 最小单位1							
SQT56	300~400	137.5	8.5	7	0.5	0.3	>1000	<0.1



请按图示订货

型号	
代码	L
SQT56	300~400

SQT56—L350



未税价(元)

优惠价

数量	1~9	10~
价格	100%	另行报价



交货期
10