

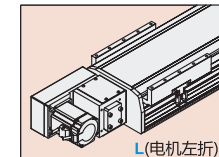
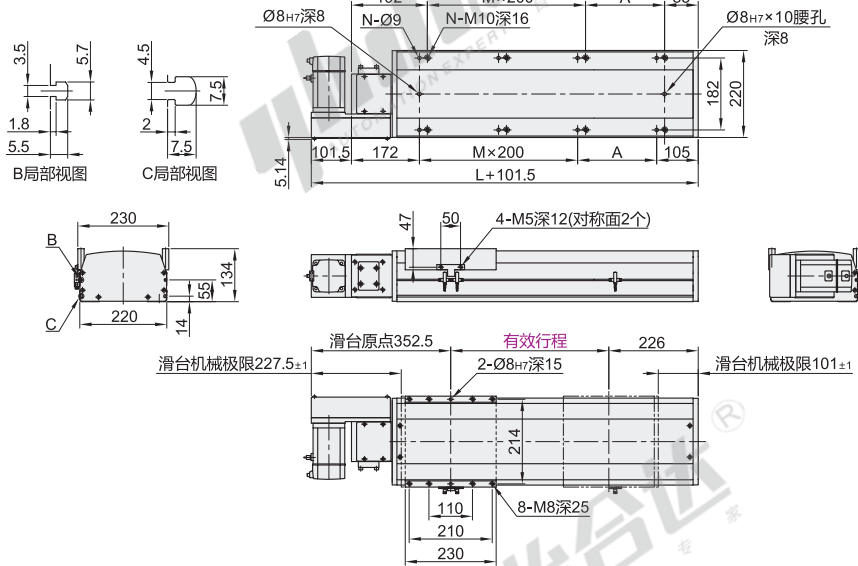
# 单轴机器人

## YTB22系列 · 底座宽度220mm 同步带系列 · 一般环境型

代码	底座		导轨		滑板		盖板		使用环境
	材质	表面处理	材质	表面处理	材质	表面处理	材质	表面处理	
YTB22	铝合金	阳极氧化	合金钢	—	铝合金	阳极氧化	铝合金	阳极氧化	0~40℃ 35~85%RH 不得结露

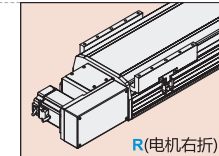
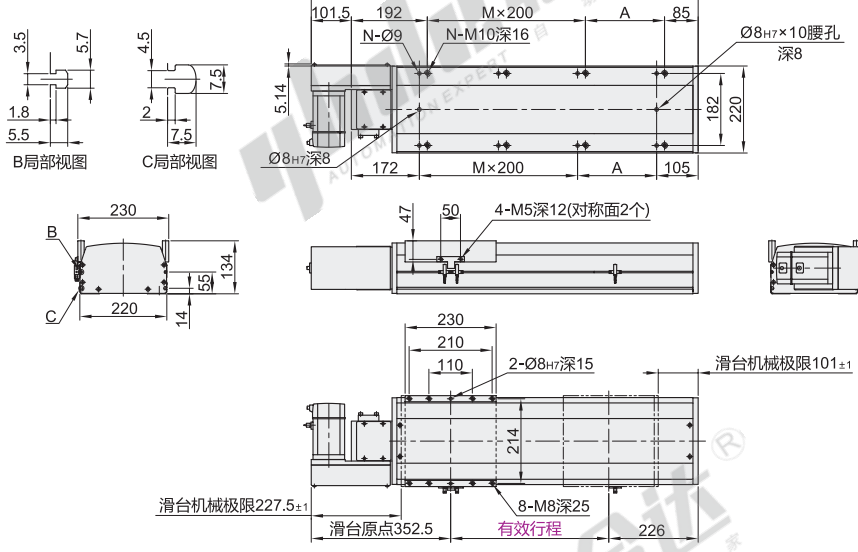
① 本产品不含电机，电机须另行选购。

电机安装方式：L(电机左折)



同步带模组  
半封闭

电机安装方式：R(电机右折)



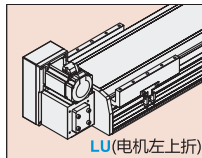
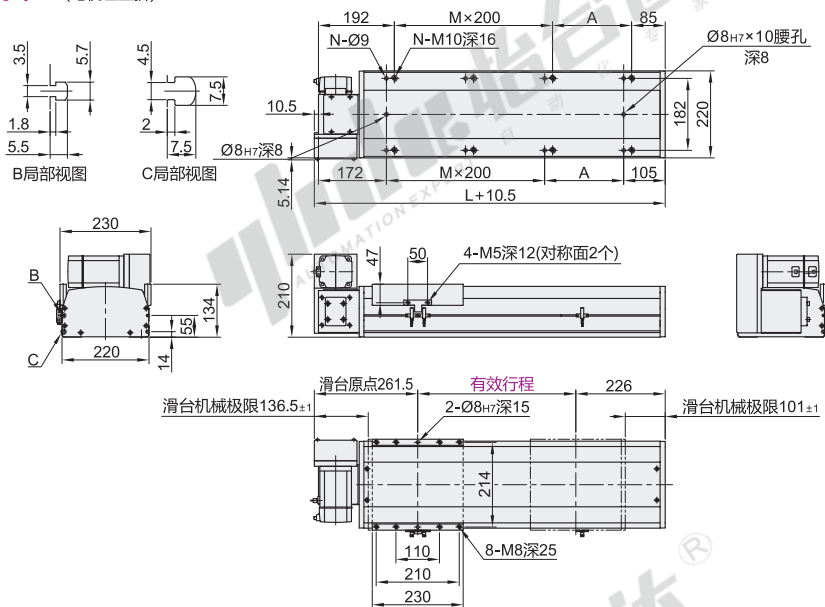
视角标准：第一视角

电机安装方式	尺寸	行程																													
		100	150	200	250	300	350	400	450	500	550	600	650	700	750	800	850	900	950	1000	1050	1100	1150	1200	1250	1300	1350	1400	1450	1500	1550
L (电机左折)	L	577	627	677	727	777	827	877	927	977	1027	1077	1127	1177	1227	1277	1327	1377	1427	1477	1527	1577	1627	1677	1727	1777	1827	1877	1927	1977	2027
	A	100	150	200	50	100	150	200	50	100	150	200	50	100	150	200	50	100	150	200	50	100	150	200	50	100	150	200	50	100	150
R (电机右折)	M	1	1	1	2	2	2	3	3	3	3	4	4	4	4	5	5	5	5	6	6	6	6	7	7	7	7	8	8	8	
	N	6	6	6	8	8	8	8	10	10	10	10	10	12	12	12	12	14	14	14	14	16	16	16	16	18	18	18	18	20	20
	重量(kg)※	13	13.8	14.6	15.4	16.2	17	17.7	18.5	19.3	20	20.9	21.7	22.5	23.3	24	24.9	25.6	26.4	27.2	28	28.8	29.6	30.4	31.2	32	32.8	33.5	34.3	35.1	35.9

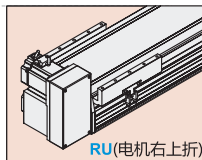
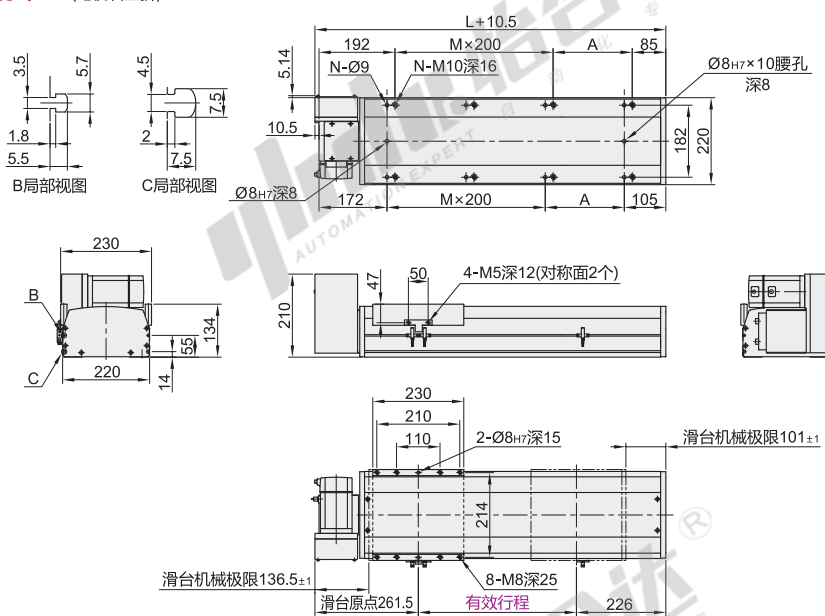
电机安装方式	尺寸	行程																													
		1600	1650	1700	1750	1800	1850	1900	1950	2000	2050	2100	2150	2200	2250	2300	2350	2400	2450	2500	2550	2600	2650	2700	2750	2800	2850	2900	2950	3000	3050
L (电机左折)	L	2077	2127	2177	2227	2277	2327	2377	2427	2477	2527	2577	2627	2677	2727	2777	2827	2877	2927	2977	3027	3077	3127	3177	3227	3277	3327	3377	3427	3477	3527
	A	200	50	100	150	200	50	100	150	200	50	100	150	200	50	100	150	200	50	100	150	200	50	100	150	200	50	100	150	200	50
R (电机右折)	M	8	9	9	9	9	10	10	10	10	11	11	11	12	12	12	13	13	13	13	14	14	14	14	4	14	15	15	15	16	
	N	20	22	22	22	22	24	24	24	24	26	26	26	26	28	28	28	30	30	30	32	32	32	32	32	32	34	34	34	36	
	重量(kg)※	36.8	37.6	38.4	39.2	40	40.8	41.5	42.3	43.1	43.9	44.7	45.5	46.3	47.1	47.9	48.7	49.4	50.2	51	51.8	52.6	53.4	54.2	55	55.8	56.6	57.3	58.1	58.9	59.7

※不含电机重量。

电机安装方式: LU(电机左上折)



电机安装方式: RU(电机右上折)



视角标准: 第一视角

电机安装方式	尺寸	行程																													
		100	150	200	250	300	350	400	450	500	550	600	650	700	750	800	850	900	950	1000	1050	1100	1150	1200	1250	1300	1350	1400	1450	1500	1550
LU (电机左上折)	L	577	627	677	727	777	827	877	927	977	1027	1077	1127	1177	1227	1277	1327	1377	1427	1477	1527	1577	1627	1677	1727	1777	1827	1877	1927	1977	2027
	A	100	150	200	50	100	150	200	50	100	150	200	50	100	150	200	50	100	150	200	50	100	150	200	50	100	150	200	50	100	150
RU (电机右上折)	M	1	1	1	2	2	2	3	3	3	3	4	4	4	4	5	5	5	5	6	6	6	6	7	7	7	8	8	8	8	
	N	6	6	6	8	8	8	8	8	10	10	10	10	12	12	12	12	14	14	14	14	16	16	16	16	18	18	18	20	20	20
	重量(kg)※	13	13.8	14.6	15.4	16.2	17	17.7	18.5	19.3	20	20.9	21.7	22.5	23.3	24	24.9	25.6	26.4	27.2	28	28.8	29.6	30.4	31.2	32	32.8	33.5	34.3	35.1	35.9

电机安装方式	尺寸	行程																													
		1600	1650	1700	1750	1800	1850	1900	1950	2000	2050	2100	2150	2200	2250	2300	2350	2400	2450	2500	2550	2600	2650	2700	2750	2800	2850	2900	2950	3000	3050
LU (电机左上折)	L	2077	2127	2177	2227	2277	2327	2377	2427	2477	2527	2577	2627	2677	2727	2777	2827	2877	2927	2977	3027	3077	3127	3177	3227	3277	3327	3377	3427	3477	3527
	A	200	50	100	150	200	50	100	150	200	50	100	150	200	50	100	150	200	50	100	150	200	50	100	150	200	50	100	150	200	50
RU (电机右上折)	M	8	9	9	9	9	10	10	10	10	11	11	11	11	12	12	12	12	13	13	13	13	14	14	4	14	15	15	15	16	
	N	20	22	22	22	22	24	24	24	24	26	26	26	26	28	28	28	28	30	30	30	30	32	32	32	32	34	34	34	34	36
	重量(kg)※	36.8	37.6	38.4	39.2	40	40.8	41.5	42.3	43.1	43.9	44.7	45.5	46.3	47.1	47.9	48.7	49.4	50.2	51	51.8	52.6	53.4	54.2	55	55.8	56.6	57.3	58.1	58.9	59.7

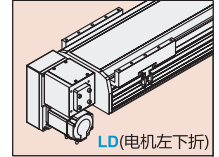
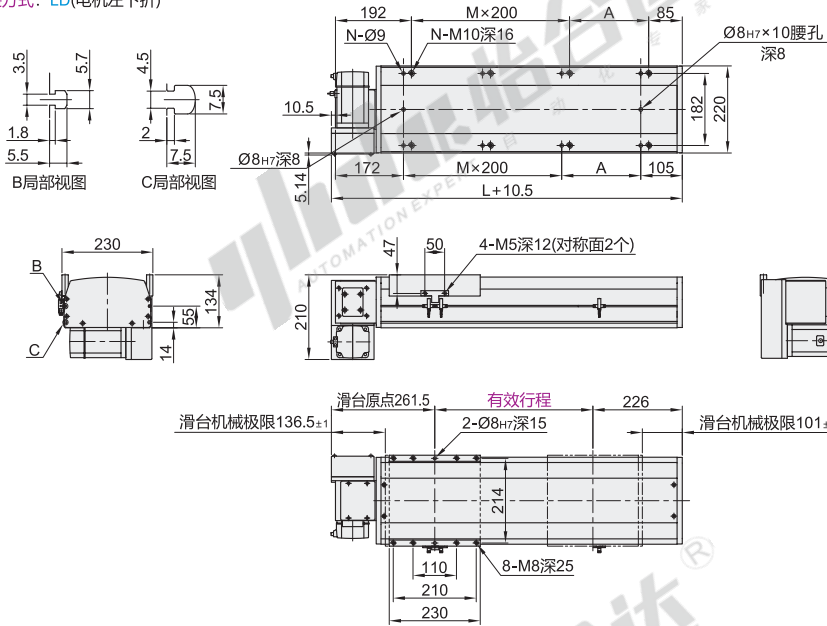
※不含电机重量。

同步带模组  
半封闭

# 单轴机器人

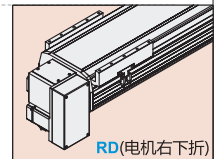
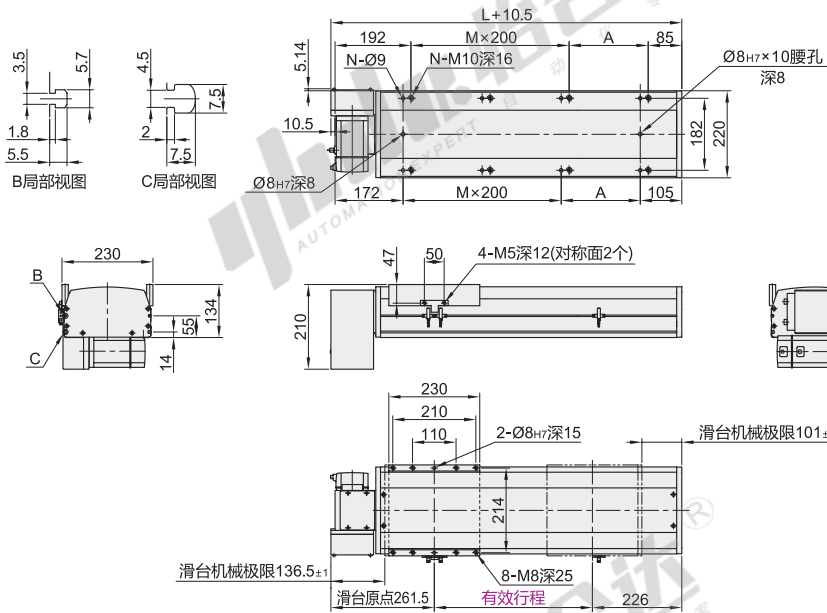
## YTB22系列 · 底座宽度220mm 同步带系列 · 一般环境型

电机安装方式：LD(电机左下折)



LD(电机左下折)

电机安装方式：RD(电机右下折)



RD(电机右下折)

视角标准：第一视角

电机安装方式	尺寸	行程																													
		100	150	200	250	300	350	400	450	500	550	600	650	700	750	800	850	900	950	1000	1050	1100	1150	1200	1250	1300	1350	1400	1450	1500	1550
LD (电机左下折)	L	577	627	677	727	777	827	877	927	977	1027	1077	1127	1177	1227	1277	1327	1377	1427	1477	1527	1577	1627	1677	1727	1777	1827	1877	1927	1977	2027
	A	100	150	200	50	100	150	200	50	100	150	200	50	100	150	200	50	100	150	200	50	100	150	200	50	100	150	200	50	100	150
RD (电机右下折)	M	1	1	1	2	2	2	3	3	3	3	4	4	4	4	5	5	5	5	6	6	6	6	7	7	7	7	8	8	8	
	N	6	6	6	8	8	8	8	10	10	10	10	12	12	12	12	14	14	14	14	16	16	16	16	18	18	18	18	20	20	20
	重量(kg)※	13	13.8	14.6	15.4	16.2	17	17.7	18.5	19.3	20	20.9	21.7	22.5	23.3	24.1	24.9	25.6	26.4	27.2	28	28.8	29.6	30.4	31.2	32	32.8	33.5	34.3	35.1	35.9

电机安装方式	尺寸	行程																													
		1600	1650	1700	1750	1800	1850	1900	1950	2000	2050	2100	2150	2200	2250	2300	2350	2400	2450	2500	2550	2600	2650	2700	2750	2800	2850	2900	2950	3000	3050
LD (电机左下折)	L	2077	2127	2177	2227	2277	2327	2377	2427	2477	2527	2577	2627	2677	2727	2777	2827	2877	2927	2977	3027	3077	3127	3177	3227	3277	3327	3377	3427	3477	3527
	A	200	50	100	150	200	50	100	150	200	50	100	150	200	50	100	150	200	50	100	150	200	50	100	150	200	50	100	150	200	50
RD (电机右下折)	M	8	9	9	9	9	10	10	10	10	11	11	11	11	12	12	12	12	13	13	13	13	14	14	14	14	15	15	15	16	
	N	20	22	22	22	22	24	24	24	24	26	26	26	26	28	28	28	28	30	30	30	30	32	32	32	32	34	34	34	36	
	重量(kg)※	36.8	37.6	38.4	39.2	40	40.8	41.5	42.3	43.1	43.9	44.7	45.5	46.3	47.1	47.9	48.7	49.4	50.2	51	51.8	52.6	53.4	54.2	55	55.8	56.6	57.3	58.1	58.9	59.7

※不含电机重量。

同步带模组  
半封闭

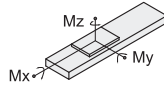
型号		有效行程 (最小单位50)	电机安装方式	电机品牌	电机规格	原点开关	极限开关
代码	导程						
YTB22	40	100~3050 非标行程可定制	L(电机左折) LU(电机左上折) LD(电机左下折) R(电机右折) RU(电机右上折) RD(电机右下折)	P(松下) Y(安川) M(三菱) T(台达) H(汇川) L(雷赛)	75 (750W伺服)	外置型 C(电机侧) D(电机反侧) 无 E(无)	外置型 3(1个) 4(2个) 无 5(无)

### 详细参数表

性能	推荐电机规格	750W伺服	
	重复定位精度(mm)	±0.04	
	导程(mm)	40	
	最高速度(mm/s)	2000	
	最大负载(kg)	水平使用	85
		竖直使用	—
额定推力(N)	375		
零部件	标准行程(mm)	100~3050(50mm间隔)	
	皮带宽度(mm)	50	
	直线导轨规格	23×18 两支 双滑块	
	感应开关	外置型	EE-SX672(NPN)
内置型		此款滑台无内置型号	

### 容许力矩表

Mxd	1810N.m
Myd	2052N.m
Mzd	2052N.m



表中力矩值是以滑台行走寿命10000km为基准的动态容许力矩。

力矩条件:

$$Mx/Mxd + My/Myd + Mz/Mzd \leq 1$$

(Mx、My、Mz分别为各个方向的实际力矩)

说明:

1.实际负载需满足以下条件:

(a)满足“详细参数表”中最大负载条件

(b)满足“容许力矩表”中力矩条件

如超出条件使用将大幅降低滑台寿命

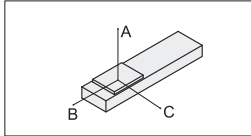
2.表中数据以额定寿命10000km为基准。

3.表中重复定位精度为单方向数值。

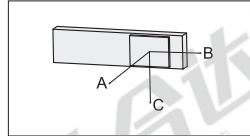
4.滑台额定加速度0.3G，短行程滑台可能无法达到最高速度。

① 如需欧姆龙品牌或PNP型光电开关，请与我司沟通。

容许负载力矩表 (单位: mm)



水平安装	A	B	C
45kg	1588	600	349
65kg	1052	328	285
85kg	768	281	206



壁挂安装	A	B	C
40kg	500	685	1805
60kg	315	430	1152
85kg	206	281	768



请按图示订货

型号		有效行程 (最小单位50)	电机安装方式	电机品牌	电机规格	原点开关	极限开关
代码	导程						
YTB22	40	100~3050 非标行程可定制	L(电机左折) LU(电机左上折)	P(松下) Y(安川) M(三菱)	75(750W伺服)	外置型 C(电机侧) D(电机反侧)	外置型 3(1个) 4(2个)

YTB22-40-550-LU-M-75-C-4



未税价(元)

优惠价

数量	1~4	5~
价格	100%	另行报价



交货期

12