

光电传感器

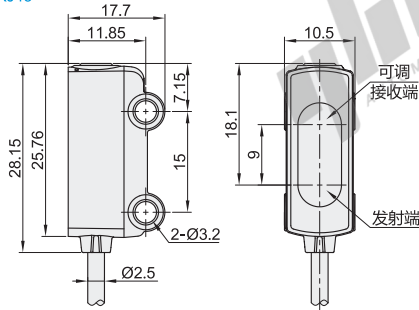
背景抑制型·漫反射式

小方型 检测距离2~100mm

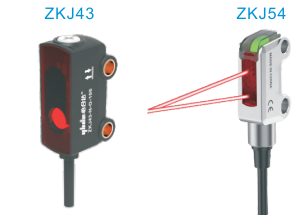
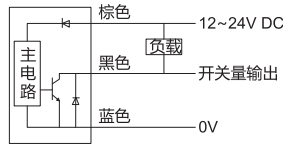
代码	类型	检测方式	外壳材质
ZKJ43	小方型	漫反射式	塑料
ZKJ54			不锈钢

① 切断电源后，可能会发生输出脉冲，所以请先切断负载或者负载线的电源。

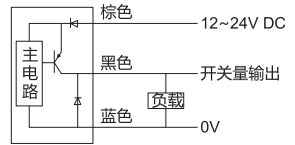
塑料外壳
ZKJ43



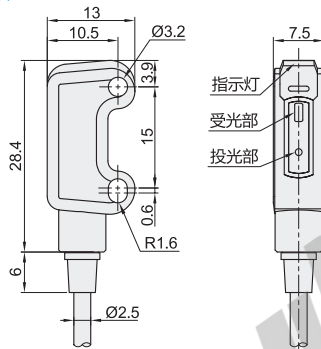
接线图
NPN输出



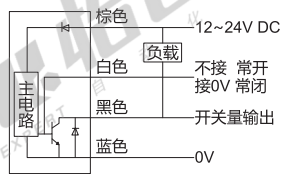
PNP输出



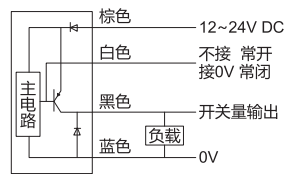
不锈钢外壳
ZKJ54



接线图
NPN输出



PNP输出



型号		输出方式	检测距离(mm)	线长	电缆	光源	重量(g)		
代码	输出功能						2米线长	3米线长	5米线长
ZKJ43 (塑料)	N(NPN) P(PNP)	O(常开) C(常闭)	100	无指定(2米) 3(3米) 5(5米)	3芯 Ø2.5电缆	红色LED(637nm)	≈24	≈32	≈56
ZKJ54 (不锈钢)	—	—	50(2~50)	—	4芯 Ø2.5电缆	红色LED(650nm)	≈80	≈97	≈112



代码	型号	输出功能	输出方式	检测距离 (mm)	线长
ZKJ43	N(NPN) P(PNP)	O(常开) C(常闭)	—	100	无指定(2米) 3(3米)

ZKJ43—N—O—100

□ ZKJ43性能参数表

检测方式	背景抑制型漫反射式
检测物	>5mm
灵敏性调节	5圈电位器
工作电压	12~24V DC
消耗电流	≤18mA
电路保护	短路保护、反极性保护、浪涌保护
反应时间	≤1.2ms
指示灯	电源指示灯：绿色；输出指示灯：橙色
防护等级	IP67
环境温度	-25~+55°C (无冻结)
环境湿度	35~85%RH (无凝结)
环境光度	白炽灯：受光面≤3000Lux

□ ZKJ54性能参数表

检测距离	白纸100×100: 2~50mm; 哑黑纸: 2~35mm
消耗电流	≤15mA
光斑尺寸	Ø4mm
应差	检测距离的20%以下
电源电压	12~24VDC
响应时间	1ms
电路保护	正负极反接保护、负载短路保护
环境温度/湿度	-10~+50°C(无冻结)/35%~85%RH(无凝结)
储存温度/湿度	20~60°C(无冻结)/35%~95%RH(无凝结)
振动(耐久)	10~50Hz, 1.5mm双振幅, 在X、Y、Z方向各达到1小时
冲击(耐久)	500m/s ² 双振幅, 在X、Y、Z方向各3次
防护等级	IP65
指示灯	电源指示灯：绿色；输出指示灯：红色LED
操作模式	NO(常开)/NC(常闭) 自行切换
重量	≈24g