

# 精密型 防止脱落阀

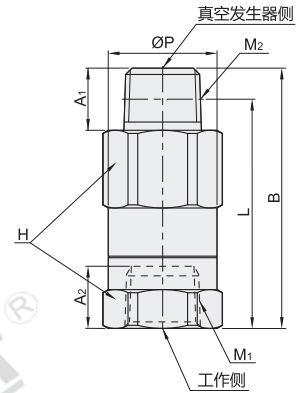
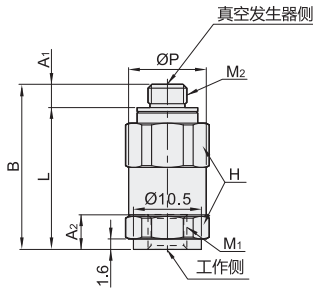
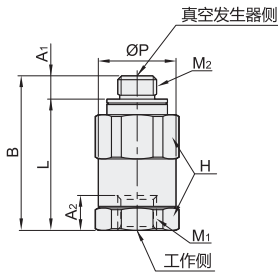
代码	类型	材质	表面处理
J-WEZ51		不锈钢	—
J-WEZ56	防止脱落阀	黄铜	镀镍
J-WEZ61		铝	



规格: M4/M5

规格: M6

规格: 01



型号		M <sub>1</sub>	M <sub>2</sub>	A <sub>1</sub>	A <sub>2</sub>	B	L	P	对边 H	阀体动作 真空下降量 [l/min(ANR)]	未吸附时的 真空下降量 (kPa)	有效截面积(mm <sup>2</sup> )		重量 (g)
代码	规格											自由流	控制流	
J-WEZ51	M4	M4×0.7	M4×0.7	2.9	4.5	19.9	17	10	10	5		1.6	0.09	7.9
	M5	M5×0.8	M5×0.8	3	4.5	19.9	16.9							
J-WEZ56	M6	M6×1	M6×1	4	5	28.1	24.1	12	12	13		4.0		12.4
J-WEZ61	01	Rc1/8	R1/8	8	8	33.5	29.5	14	14			4.8	0.1	10



型号		M <sub>1</sub>
代码	规格	
J-WEZ51	M4	M4×0.7
J-WEZ56	M5	M5×0.8

J-WEZ51 - M4

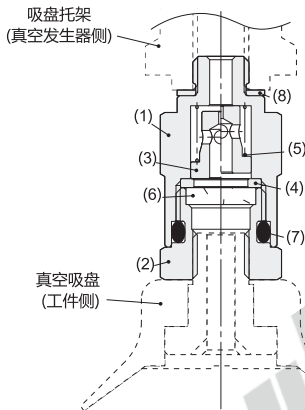


● 优惠价

数量	1~29	30~
价格	100%	另行报价



## 防止脱落阀结构图



## 结构图

编号	零件	J-WEZ51	J-WEZ56	J-WEZ61
		材料		
(1)	金属壳体 A	不锈钢	镀镍黄铜	镀镍铝
(2)	金属壳体 B	镀镍黄铜		镀镍铝
(3)	阀门		铝	
(4)	制动器	镀镍黄铜		
(5)	弹簧	SUS304		
(6)	过滤器	PVF		
(7)	O形环	NBR		
(8)	垫片	SUS304 + NBR		