

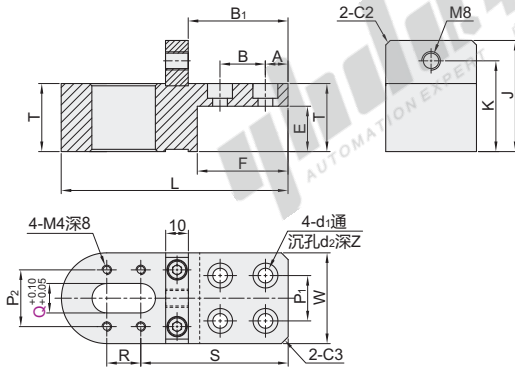
输送机滚筒安装座

圆头型/方头型 侧面张紧型

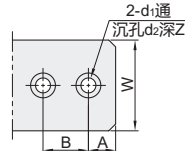
小型输送机

圆头型

代码	类型	圆头型	材质		表面处理
			国标	相当	
KVA15	侧面张紧型	圆头型	45	S45C	无电解镀镍
KVA16			LD30	A6061	本色阳极氧化
KVA17					黑色阳极氧化



适用铝型材规格为4040时，安装孔如下图。

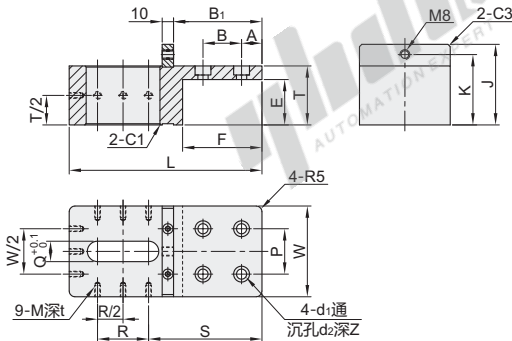


视角标准：第一视角

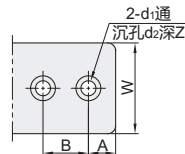
型号		Q	L	T	W	R	S	E	F	A	B	B ₁	P ₁	P ₂	K	J	d ₁	d ₂	Z	
代码	适用铝型材规格																			
KVA15	2040	10 12 13	110	30	40	15	75	20	50	12	25	54	20	—	25	40	49	5.5	9	5.5
	4040		120	52	40	15	95	40	70	18	35	74	—	—	—	62	71	9	14	9
KVA16	3060	15 16 18	150	40	60	35	90	30	60	15	30	68	30	40	50	59	6.5	11	6.5	
	4080		170	52	80	45	100	40	70	18	35	78	40	50	62	71	9	14	9	

方头型

代码	类型	方头型	材质		表面处理
			国标	相当	
KVA36	侧面张紧型	方头型	LD30	A6061	本色阳极氧化
KVA37					黑色阳极氧化



适用铝型材规格为4040时，安装孔如下图。



视角标准：第一视角

型号		Q	L	T	W	R	S	E	F	A	B	B ₁	P	K	J	d ₁	d ₂	Z	M	t
代码	适用铝型材规格																			
KVA36	2040	10 12 13	110	30	40	15	75	20	50	12	25	54	20	40	49	5.5	9	5.5	M4	8
	4040		120	52	40	15	95	40	70	18	35	74	—	62	71	9	14	9		
KVA37	3060	15 16 18	150	40	60	35	90	30	60	15	30	68	30	50	59	6.5	11	6.5	M5	10
	4080		170	52	80	45	100	40	70	18	35	78	40	62	71	9	14	9	M6	12

圆头型

可选加工

代码	适用铝型材规格	Q	代码	适用铝型材规格	Q	可选加工代码
KVA15	2040	10 12 13	KVA15	2040	10 12 13	RC
KVA16	4040	15 16 18	KVA16	4040	10 12 13	RC

请按图示订货

优惠价
数量 1~10 11~
价格 100% 另行报价

未税价(元)

交货期
7
KVA15/16/17

交货期
10
KVA36/37

可选加工

增加张紧部刻度尺

圆头型 方头型

RC

选型方法 RC

EX Example 使用示例

感应器安装块 输送机滚筒安装座

物料挡块 滚筒轴 调节螺丝