

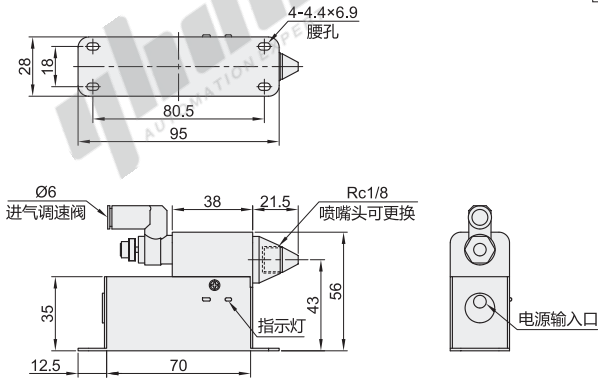
代码	类型	输入电压
ZWB13	电子行业用 除静电	DC24V

工作原理

离子风嘴采用高频AC方式，利用压缩空气将正负离子从喷头喷出，以优异的离子平衡可进行从点到面的除静电。

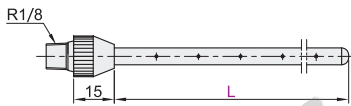
行业应用

广泛应用于精密电子、医药制造、半导体生产等行业。



喷嘴头选择

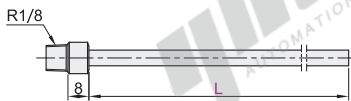
A(直管侧出风型)



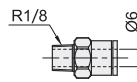
B(可弯曲出风型)



C(直管出风型)



D(直通接头型)



代码	型号 喷嘴头选择	L	工作电压	功率(W)	工作距离(mm)	消电速度	离子平衡	工作温度
ZWB13	A (直管侧出风型)	100 150 200 300 350	高频AC2200	12	150~300	<1s (距风嘴正前150mm处)	≤ ±15V 距风嘴正前150mm处	0~40
	B (可弯曲出风型)	165						
	C (直管出风型)	100 150						
	D (直通接头型)	—						
	无指定(默认喷嘴头)	—						

① 喷嘴头可以更换为任意R1/8喷嘴使用，如有需要，可在怡合达官网搜索“喷嘴”进行选购。



代码	型号 喷嘴头选择	L
ZWB13	A (直管侧出风型)	100
	C (直管出风型)	150
	D (直通接头型)	—
	无指定(默认喷嘴头)	—

ZWB13—A—L100
ZWB13—D
ZWB13



优惠价	
数量	1~4 5~
价格	100% 另行报价



交货期	7
-----	---