

NXBLE-32小型漏电保护断路器

◀ 1极+N/2极/3极/3极+N/4极
正泰品牌

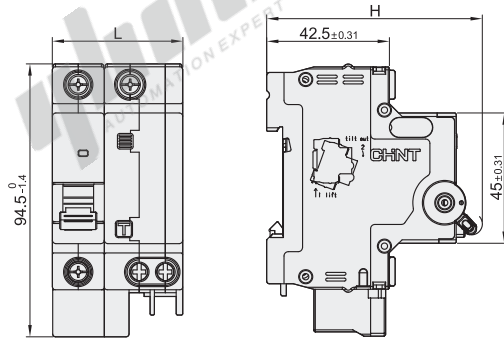
特点

- 符合标准: GB/T 16917.1, IEC61009-1;
- 符合认证: CCC;
- 主要功能: 过载、短路、剩余电流动作;
- 额定电流: 6A、10A、16A、20A、25A、32A;
- 额定剩余动作电流: 0.03A;
- 额定绝缘电压: 500V;
- 频率: 50Hz;
- 电磁脱扣器类型: C;
- 机械寿命: 20000次;
- 电气寿命: 10000次;
- 额定冲击耐受电压: 4kV。

CCC

CHNT

LE 32002



极数	1P+N	2P	3P	3P+N	4P
L(mm)	45 ⁰ _{-0.62}	63 ⁰ _{-0.74}	90 ⁰ _{-1.4}	99 ⁰ _{-1.4}	117 ⁰ _{-1.4}
H(mm)	76.8 ⁰ _{-1.2}	77.8 ⁰ _{-1.2}	77.8 ⁰ _{-1.2}	77.8 ⁰ _{-1.2}	77.8 ⁰ _{-1.2}



视角标准: 第一视角

型号 代码	额定 电流	极数	脱扣 特性	分断 能力	脱扣 动作电流	额定 电压
NXBLE-32 1P+N C6 30mA 6kA	6	1P+N	C	6kA	30mA	230VAC
NXBLE-32 1P+N C10 30mA 6kA	10					
NXBLE-32 1P+N C16 30mA 6kA	16					
NXBLE-32 1P+N C20 30mA 6kA	20					
NXBLE-32 1P+N C25 30mA 6kA	25					
NXBLE-32 1P+N C32 30mA 6kA	32	2P	C	6kA	30mA	230VAC
NXBLE-32 2P C6 30mA 6kA	6					
NXBLE-32 2P C10 30mA 6kA	10					
NXBLE-32 2P C16 30mA 6kA	16					
NXBLE-32 2P C20 30mA 6kA	20					
NXBLE-32 2P C25 30mA 6kA	25					
NXBLE-32 2P C32 30mA 6kA	32	3P	C	6kA	30mA	230VAC
NXBLE-32 3P C6 30mA 6kA	6					
NXBLE-32 3P C10 30mA 6kA	10					
NXBLE-32 3P C16 30mA 6kA	16					
NXBLE-32 3P C20 30mA 6kA	20					
NXBLE-32 3P C25 30mA 6kA	25					
NXBLE-32 3P C32 30mA 6kA	32	3P+N	C	6kA	30mA	400VAC
NXBLE-32 3P+N C6 30mA 6kA	6					
NXBLE-32 3P+N C10 30mA 6kA	10					
NXBLE-32 3P+N C16 30mA 6kA	16					
NXBLE-32 3P+N C20 30mA 6kA	20					
NXBLE-32 3P+N C25 30mA 6kA	25					
NXBLE-32 3P+N C32 30mA 6kA	32	4P	C	6kA	30mA	400VAC
NXBLE-32 4P C6 30mA 6kA	6					
NXBLE-32 4P C10 30mA 6kA	10					
NXBLE-32 4P C16 30mA 6kA	16					
NXBLE-32 4P C20 30mA 6kA	20					
NXBLE-32 4P C25 30mA 6kA	25					
NXBLE-32 4P C32 30mA 6kA	32					

型号 代码	额定 电流	极数	脱扣 特性	分断 能力	脱扣 动作电流	额定 电压
NXBLE-32 1P+N D6 30mA 6kA	6	1P+N	D	6kA	30mA	230VAC
NXBLE-32 1P+N D10 30mA 6kA	10					
NXBLE-32 1P+N D16 30mA 6kA	16					
NXBLE-32 1P+N D20 30mA 6kA	20					
NXBLE-32 1P+N D25 30mA 6kA	25					
NXBLE-32 1P+N D32 30mA 6kA	32	2P	D	6kA	30mA	230VAC
NXBLE-32 2P D6 30mA 6kA	6					
NXBLE-32 2P D10 30mA 6kA	10					
NXBLE-32 2P D16 30mA 6kA	16					
NXBLE-32 2P D20 30mA 6kA	20					
NXBLE-32 2P D25 30mA 6kA	25					
NXBLE-32 2P D32 30mA 6kA	32	3P	D	6kA	30mA	230VAC
NXBLE-32 3P D6 30mA 6kA	6					
NXBLE-32 3P D10 30mA 6kA	10					
NXBLE-32 3P D16 30mA 6kA	16					
NXBLE-32 3P D20 30mA 6kA	20					
NXBLE-32 3P D25 30mA 6kA	25					
NXBLE-32 3P D32 30mA 6kA	32	3P+N	D	6kA	30mA	400VAC
NXBLE-32 3P+N D6 30mA 6kA	6					
NXBLE-32 3P+N D10 30mA 6kA	10					
NXBLE-32 3P+N D16 30mA 6kA	16					
NXBLE-32 3P+N D20 30mA 6kA	20					
NXBLE-32 3P+N D25 30mA 6kA	25					
NXBLE-32 3P+N D32 30mA 6kA	32	4P	D	6kA	30mA	400VAC
NXBLE-32 4P D6 30mA 6kA	6					
NXBLE-32 4P D10 30mA 6kA	10					
NXBLE-32 4P D16 30mA 6kA	16					
NXBLE-32 4P D20 30mA 6kA	20					
NXBLE-32 4P D25 30mA 6kA	25					
NXBLE-32 4P D32 30mA 6kA	32					



请按图示订货

型号
NXBLE-32 1P+N C6 30mA 6kA
NXBLE-32 1P+N C10 30mA 6kA

NXBLE-32 1P+N C6 30mA 6kA

报价
方式

