

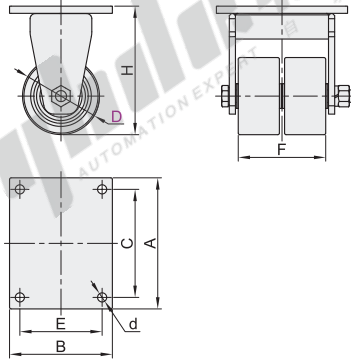
AGV辅助脚轮(双轮)

固定型/平底活动型

容许载荷600~2000kg

固定型

代码	支架				轮部			
	类型	材质	表面处理	刹车类型	代号	材质	颜色	轴承
CFN19	固定型	Q235A	镀黄锌	—	AT	聚氨酯	黄色	四轴承

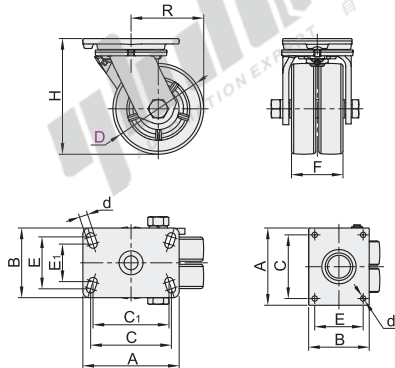


视角标准：第一视角

型号		轮部代号	H	F	A	B	C	E	d	容许载荷 (kg)	参考重量 (kg)
代码	D										
CFN19	150	AT	250	170	255	200	210	160	18	2000	9.9

平底活动型

代码	支架				轮部			
	类型	材质	表面处理	刹车类型	代号	材质	颜色	轴承
CFN16	平底活动型	Q235A	镀锌	—	AT	聚氨酯	黄色	四轴承



D: 150/150A/200

D: 100/150B

视角标准：第一视角

型号		轮部代号	H	F	A	B	C	C ₁	E	E ₁	d	R	容许载荷 (kg)	参考重量 (kg)
代码	D													
CFN16	100	AT	133	77	116	100	78	—	78	—	8.5	81	600	3.85
	150		191	85	159	115	133.4	125.4	85.7	61.9	14	130	1000	9.1
	150A		204	85	185	135	154.5	131.5	104.5	85	14	143	1000	11.35
	150B*		250	170	255	200	210	—	160	—	18	161	2000	30.4
	200		269	85	185	135	154.5	131.5	104.5	85	14	165	1500	14.5

① 带*规格支架颜色为镀黄锌。

平底活动型

型号		轮部代号	H
代码	D		
CFN16	100	AT	133
	150		191

请按图示订货

CFN16—D150—AT



● 优惠价

数量	1~9	10~
价格	100%	另行报价

未税价(元)



交货期

7