

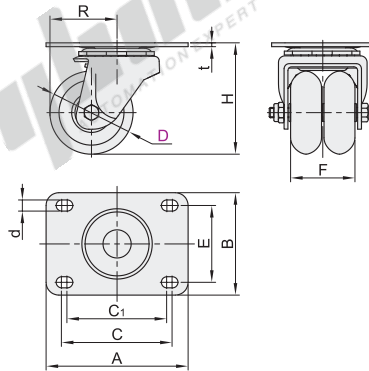
AGV辅助脚轮(双轮)

平底活动型
容许载荷150~250kg

代码	支架				轮部			
	类型	材质	表面处理	刹车类型	代号	材质	颜色	轴承
CFN01	平底活动型	Q235A	镀锌	—	UQ	高强度聚氨酯	蓝色	双滚珠
					AF	聚氨酯	红色	四轴承

特点:

- 聚氨酯包铝芯, 材质耐磨, 降噪, 地面不留痕迹。
- 双轮设计转弯时阻力减半, 旋转更灵活。



型号		轮部代号	H	F	A	B	C	C ₁	E	d	R	t	容许载荷 (kg)	参考重量 (kg)
代码	D													
CFN01	50	AF	81.5	42	111	80	87	77.4	60	8.7	45	3	150	0.73
	65	AF	87	50.7						52.5				180
	75	UQ	107	51	104	82	85.5	77.5	8.5	68	4	200	1.38	
	76	AF		50.7	103.5		85.8	77.2	8.7	58.1		250	1.04	



请按图示订货

型号		轮部代号
代码	D	
CFN01	D76	AF

CFN01 — D76 — AF



未税价(元)

优惠价

数量	1~9	10~
价格	100%	另行报价



交货期

7

