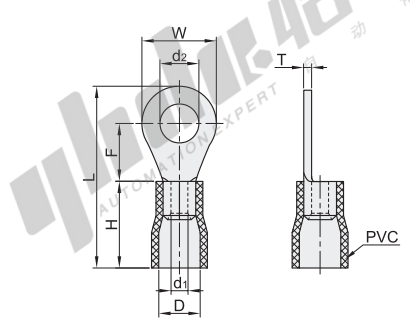


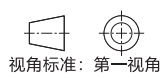
O形绝缘压着端子

◀ RV系列·紫铜

代码	类型	材质		表面处理
		端头	绝缘	
ZNA45	O形绝缘压着端子	紫铜	PVC	镀锡



销售方式	每袋数量
袋	见参数表



型号	压接规格	螺丝规格	颜色	包装 (PCS/袋)	适用电线规格		外形尺寸(mm)							电流 (max)	适用压接钳代码	
					截面积 mm²	美标线规 AWG	d ₂	W	F	L	H	d ₁	D			T
ZNA45	1.25	3		1000	0.5~1.5	22~16	3.2	5.7	4.95	17.8	10.5	1.7	4.2	0.7	19A	ZIQ14 (详见怡合达电商平台)
		3.5														
		4														
		5														
		6														
	2	3	1.5~2.5	16~14	3.2	8.5	7.5	22	2.3	4.7	0.8	27A				
		3.5														
		4														
		5														
		6														
	3.5	4	2.5~4	14~12	4.3	12	9.4	28.4	2.9	6.2	1	37A				
		5														
		6														
		8														
		8														
	5.5	4	4~6	12~10	4.3	15	13.7	34	3.4	6.5	48A					
		5														
		6														
		8														
		8														
	8	4	6~10	8	4.3	12	9.3	31.3	4.5	8	1.2	62A				
		5														
		6														
		8														
8																
14	4	10~16	6	4.3	16	14.3	45.5	22.5	5.4	11	1.4	88A				
	5															
	6															
	8															
	8															
22	6	16~25	4	6.4	22	19.5	54	24.5	7.7	13	1.8	115A				
	8															
	12															



型号		螺丝规格	颜色	包装 (PCS/袋)
代码	压接规格			
ZNA45	1.25	3	R(红)	1000
	2	3.5	BL(蓝)	

ZNA45-1.25-3-R-1000