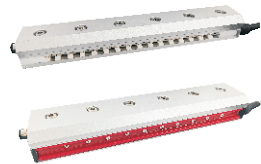


离子气刀

平行直接式/平行感应式

AC型



代码	类型	材质
ZWB71	平行直接式	除尘+除静电 铝合金
ZWB72	平行感应式	

□ ZWB71产品特点

- 离子发射段采用高绝缘性能合成塑料，安全性高；
- 平行直接式离子气刀善于将高静电值的物体迅速消电。

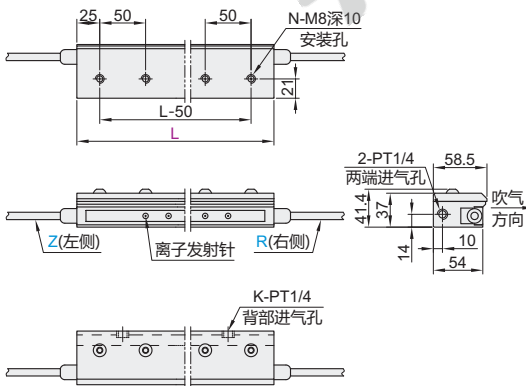
□ ZWB72产品特点

- 将较低静电值的物体迅速消电。

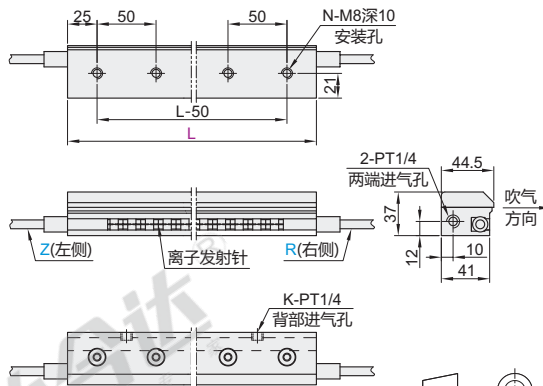
ⓘ 注意事项

- 为了确保除尘效果，建议离子气刀与工件之间的距离不超过500mm，以免风力不足；
- 该型号不含高压发生器(高压发生器需另外选购)。

平行直接式
ZWB71



平行感应式
ZWB72



视角标准：第一视角

型号	代码	L	出线方向	电源线长度 (m)	背部进气孔数 K	安装孔数 N	工作电压 (V)	工作距离 (mm)	离子气刀300mm处 消电时间	离子平衡度	使用气压 (Mpa)	耗气量 L/min (0.5Mpa)	工作湿度	工作温度 (°C)	适配高压发生器代码		
															ZWB71	ZWB72	
平行直接式		150				3						426					
		200				4						568					
		250				5						710					
		300				6						852					
		350				7						994					
		400				8						1136					
		450				9						1278					
	ZWB71		500			10						1420					
		550	Z(左侧)	无指定(3)	5	2	11	AC7000	50~1000	≤2S	≤±35V	0.5~0.8	1562	<70%	0~50	ZWB51	
	平行感应式		600	R(右侧)	8	3	12					1704				ZWB52	ZWB53
	ZWB72		650		10	3	13					1846					
		700				14	14					1988					
		750				15	15					2130					
		800				16	16					2272					
		850				17	17					2414					
		900				18	18					2556					
		950				19	19					2698					
	1000				20	20					2840						

ⓘ 特殊长度请联系我司定制。

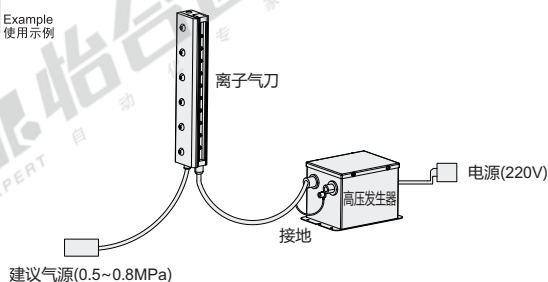


请按图示订货

型号		出线方向	电源线长度 (m)
代码	L		
ZWB71	150	Z(左侧)	5
ZWB72	200	R(右侧)	8
ZWB71—L150—Z—5			



Example 使用示例



超级气刀