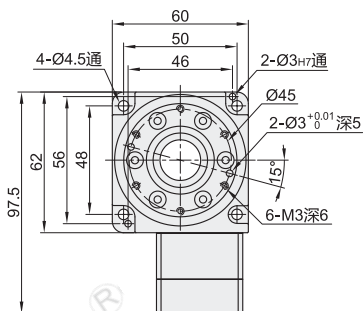
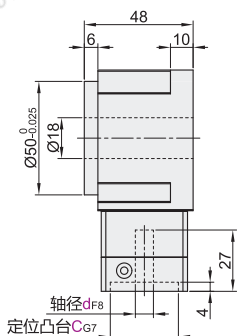
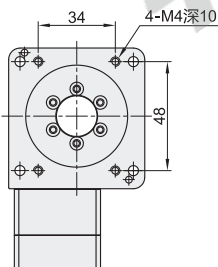
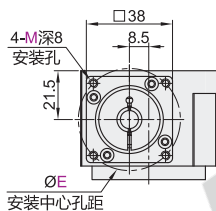


# 海波齿中空旋转平台

◀ 外形尺寸60  
经济型

代码	类型	外形尺寸
ZNC30	海波齿中空旋转平台	60

① 产品中不含传感器，仅含传感器支架，图纸仅供参考，如需传感器，请另行购买。



型号		减速比	电机安装尺寸			安装孔 M	适用电机
代码	外形尺寸		轴径d	定位凸台C	安装中心孔距E		
ZNC30	60	30	8	30	45	M3	伺服电机
					46	M4	
			5	22	31	M3	

请按图示订货

型号		减速比	电机安装尺寸			安装孔 M
代码	外形尺寸		轴径d	定位凸台C	安装中心孔距E	
ZNC30	60	30	8	30	45	M3
					46	M4

ZNC30—60—30—d8—C30—E45—M3

## 技术参数

代码		ZNC30	
轴承结构		交叉滚子轴承	
减速比	i	30	
额定输出扭矩	N.m	35	
最大输出扭矩	N.m	3倍额定扭矩	
定位精度	arc-min	≤1	
反复定位精度	arc-sec	≤30	
容许盘面转速	rpm	100	
适配伺服电机	W	100	
适配步进电机		42步进电机	
容许轴向负载	N	2100	
容许径向负载	N	2100	
设计承重	kg	10	
容许惯性力矩	N.m	15	
倾覆力矩	N.m	180	
精度寿命	h	20000(间歇运转)	
防护等级	IP	54	
润滑方式		长效润滑	
安装方式		任意	
旋转平台同心度	mm	≤0.01	
旋转平台平行度	mm	≤0.01	
传动效率	%	90	
噪音	db	≤60	
重量	kg	0.9	