

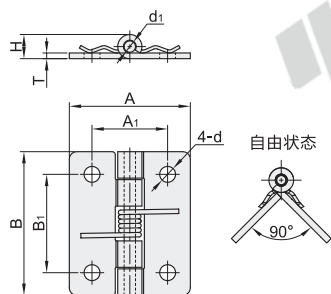
# 弹簧蝶形铰链

## 圆孔型·经济型 平型

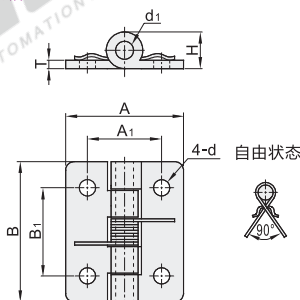
代码	类型	性价比	材质	表面处理
HFE81			SPCC	镀锌
HFG41				镀铬
HFG51	平型 圆孔型	经济型	SUS304	镜面抛光
HFG61				滚磨抛光
HFG71				—
HFE66				磁力震抛



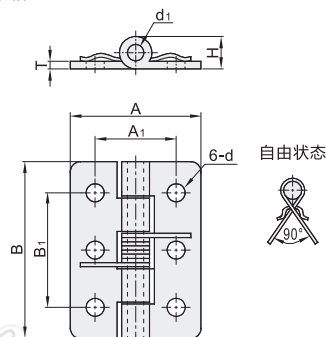
HFE81



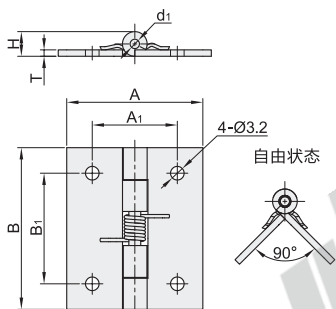
HFG41/51  
规格: 40/50



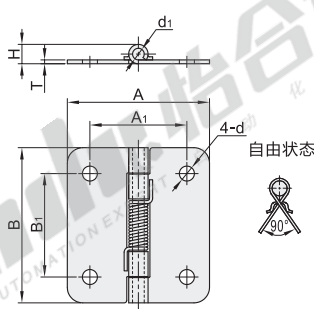
HFG41/51  
规格: 65/75



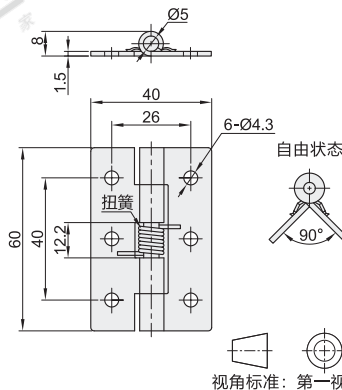
HFG61



HFG71



HFE66



① 弹簧铰链开合角度180°内，超出会加快扭力衰减。

视角标准：第一视角

型号		A	B	A <sub>1</sub>	B <sub>1</sub>	H	T	d	d <sub>1</sub>	扭矩(N·m) 直角展开时	参考重量 (kg/pcs)
代码	规格										
HFE81	38	32	38	20	26	6.4	1.5	4.2	3.4	0.15±20%	0.02

① 扭矩值为单个铰链时的扭矩。

型号		A	B	A <sub>1</sub>	B <sub>1</sub>	H	T	d	d <sub>1</sub>	扭矩(N·m) 直角展开时	轴向负载 (kg)	参考重量(kg/pcs)		
代码	规格											HFG41	HFG51	
HFG41	40	35	40	22	26	5.8	1.5	3.2	2.5	0.12±20%	6	0.02	0.02	
	50		34	34	0.09±20%					8				
	HFG51	65	50	65	30	46	8.3	2	5.3	4	0.61±20%	13	0.03	0.065
		75		54	54	0.60±20%					15	0.07		

① 容许负载为使用2个时的数值。 ② 扭矩值为单个铰链时的扭矩。

型号		A	B	A <sub>1</sub>	B <sub>1</sub>	H	T	d	d <sub>1</sub>	轴向负载 (kg)	扭矩(N·m) 直角展开时	参考重量 (kg/pcs)
代码	规格											
HFG61	20	14	20	—	—	2.2	0.5	1	1	0.04±20%	—	0.01
	25	32	25	20	14	5.8	1.2	3	3	0.07±20%	—	
	38	32	38	20	26	6.5	1.5	3	6	0.16±20%	—	
	51	38	51	25	32	6.5	1.5	3	7	0.11±20%	—	

① 规格20为无孔。 ② 容许负载为使用2个时的数值。 ③ 扭矩值为单个铰链时的扭矩。

型号		A	B	A <sub>1</sub>	B <sub>1</sub>	H	T	d	d <sub>1</sub>	扭矩(N·m) 直角展开时	参考重量 (kg/pcs)
代码	规格										
HFG71	60	55	60	37.5	40	7.5	1.5	5.8	4	0.28±20%	0.03

① 扭矩值为单个铰链时的扭矩。

型号		扭矩(N·m) 直角展开时	参考重量 (kg/pcs)
代码	规格		
HFE66	60	0.32±20%	0.04

① 扭矩值为单个铰链时的扭矩。



请按图示订货

型号		A
代码	规格	
HFG41	40	35
HFG51	50	

HFG41—40



● 优惠价  
数量 1~9 10~  
价格 100% 另行报价

未税价(元)



交货期  
1