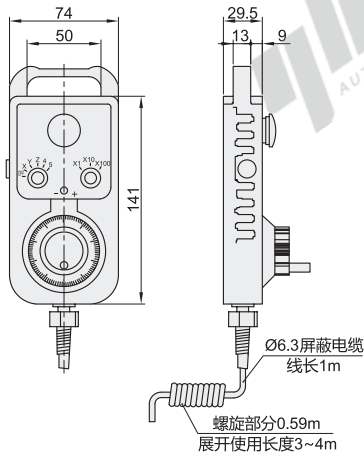


电子手轮

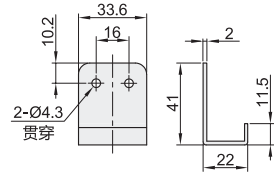
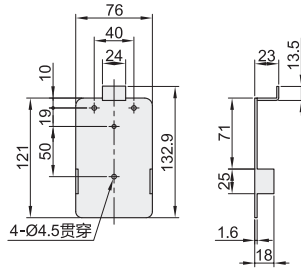
代码	类型
ZHF01	电子手轮

产品特点:

- 人体工程设计, 可以单手握持带防滑纹外盒材料, 耐磨耐摔防水防尘, 带紧急停止按钮;
- 手轮采用螺旋线, 带屏蔽线耐油, 防水, 耐酸碱特性, 保证20万次拉伸, 抗干扰能力强, 可长距传输;
- 不锈钢面板, 腐蚀工艺字体清晰, 耐磨, 不掉色。内置强磁铁, 附带挂板, 安放更方便、牢固。



挂板尺寸图



视角标准: 第一视角

型号		输出脉冲	电压及输出方式	急停开关	电缆展开长度	是否带使能开关	标配附件
代码	轴数选择						
ZHF01	02(OFF.X.Z)	25(25P) 100(100P)	5L(差分输出5V) 5E(电压输出5V) 12E(电压输出12V) 24C(集电极NPN 24V) 24F(集电极PNP 24V)	E1(单路急停) E2(双路急停)	3~4米	是	挂板
	04(OFF.X.Y.Z.4)						
	06(OFF.XYZ456)						
	07(7轴)						
	08(8轴)						
	09(9轴)						
	10(10轴)						
11(11轴)							



请按图示订货

型号		输出脉冲	电压及输出方式	急停开关
代码	轴数选择			
ZHF01	02(OFF.X.Z)	25(25P)	5L(差分输出5V)	E1(单路急停)
ZHF01	04(OFF.X.Y.Z.4)	100(100P)	5E(电压输出5V)	E2(双路急停)

ZHF01-02-100-5L-E1

手轮综合接线图

类型	颜色	信号	功能	类型	颜色	信号	功能
脉冲发生器	红线	VCC	脉冲正电压	轴选开关	粉线	5	轴选择5
	黑线	OV	脉冲负电压		粉黑线	6	轴选择6
	路线	A	A相	倍率开关	灰黑线	X10	倍率选X10
	白线	B	B相		橙线	X100	倍率选X100
	紫线	A-	A相反相		急停开关	蓝线	C
	紫黑线	B-	B相反相	蓝黑线		NC	急停NC
轴选开关	黄线	X	轴选择X	工作指示灯	绿黑线	LED+	指示灯正电压
	黄黑线	Y	轴选择Y		白黑线	LED-	指示灯负电压
	棕线	Z	轴选择Z	工作端	橙黑线	COM	开关输入公共点
	棕黑线	4	轴选择4				

注意事项:

- 未接的线必须减去裸铜, 再单个包好, 不可触碰其他线路、元件和外壳, 以免短路;
- 接线前请仔细阅读说明书, 以免影响手轮操作;
- 编码器正负线不可接反, 电压过高会烧掉;
- COM点为手轮开关公共点, 一定要接入, 否则开关无法正常工作;
- 手轮轻拿轻放, 碰撞易损坏, 转动码盘及开关不可用力过猛, 以免影响使用寿命;
- 无A-、B-信号时不接, 手轮指示灯供电DC5~24V;
- 三菱无A-、B-信号, PLC无A-、B-信号不接。