

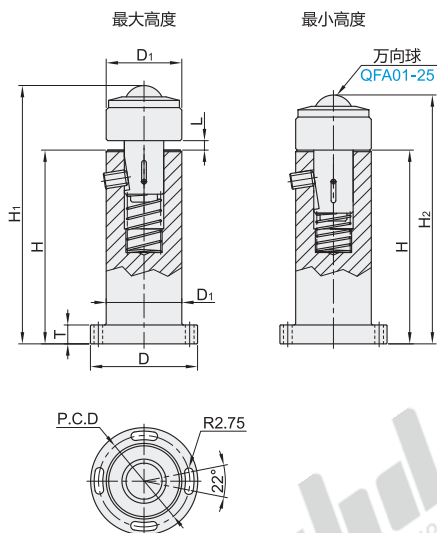
| 代码 | 类型 | | 主体 | | | 网纹紧固把手 | | 附件 | |
|-------|-----|-----|----|------|------|--------|------|---------------|------|
| | | | 材质 | | 表面处理 | 材质 | 表面处理 | | |
| | | | 国标 | 相当 | | | | | |
| ZQA31 | 万向型 | 标准型 | 45 | S45C | 镀硬铬 | — | — | M3/M10紧固螺钉各1个 | |
| ZQA32 | | 把手型 | | | | | | | S45C |



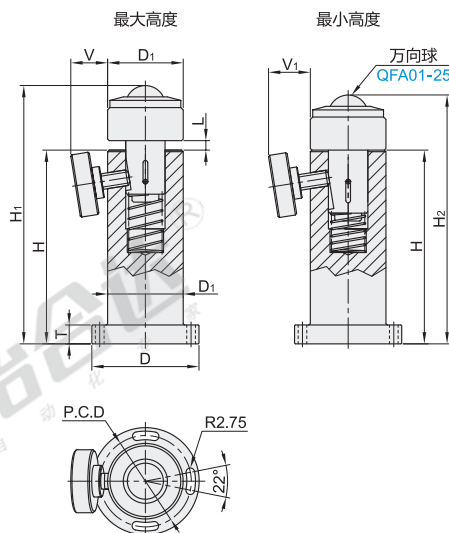
特点

- 零件结构紧凑，安装所需空间小，安装方便，灵活，可调本体安装角度，固定高度；
- 转盘支撑装置高度可调，调节范围0~12mm；
- 转盘支撑采用万向球与转盘接触，一般使用需在工位下方安装不锈钢磨片，避免直接接触转盘，造成擦伤；
- 转盘支撑为辅助支撑，保证转盘精度，如有重载铆压的位置请选用滑动型转盘支撑。

标准型
ZQA31



把手型
ZQA32



视角标准：第一视角

| 型号 | | H | 最大高度H ₁ | 最小高度H ₂ | D | D ₁ | P.C.D | T | V | V ₁ | 可活动最大行程L | 最大负载(KG) |
|--------------|-------|-----|--------------------|--------------------|----|----------------|-------|----|----|----------------|----------|----------|
| 标准型 ZQA31 | 80DT | 100 | 147 | 135 | 68 | 48 | 58 | 12 | 23 | 25 | 12 | 200 |
| | 110DT | 145 | 192 | 180 | | | | | | | | |
| | 140DT | 160 | 207 | 195 | | | | | | | | |
| | 180DT | 225 | 272 | 260 | | | | | | | | |
| | 80DF | 140 | 187 | 175 | | | | | | | | |
| | 110DF | 190 | 237 | 225 | | | | | | | | |
| 把手型 ZQA32 | 140DF | 230 | 277 | 265 | | | | | | | | |
| | 180DF | 320 | 367 | 355 | | | | | | | | |
| | 70DA | 70 | 117 | 105 | | | | | | | | |
| | 90DA | 90 | 137 | 125 | | | | | | | | |
| | 110DA | 110 | 157 | 145 | | | | | | | | |
| | 150DA | 135 | 182 | 170 | | | | | | | | |



| 型号 | | H |
|-------|-------|-----|
| 代码 | 规格 | |
| ZQA31 | 80DT | 100 |
| | 110DT | 145 |

ZQA31—80DT



未税价(元)

| 优惠价 | |
|-----|-----------|
| 数量 | 1~9 10~ |
| 价格 | 100% 另行报价 |

| 交货期 | |
|-----|-----------|
| 数量 | 1~9 10~ |
| 价格 | 100% 另行报价 |

8