

平底活动型

容许载荷150~550kg

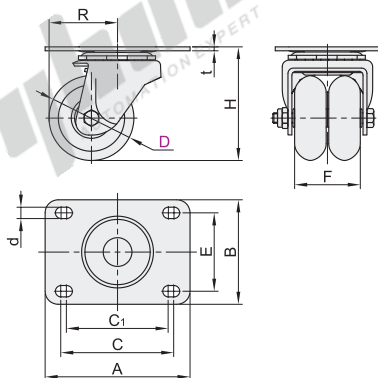
AGV辅助脚轮(双轮)

容许载荷150~250kg

代码	支架				轮部												
	类型	材质	表面处理	刹车类型													
CFN01	平底活动型	Q235A	镀锌	—	<table border="1"> <thead> <tr> <th>代号</th> <th>材质</th> <th>颜色</th> <th>轴承</th> </tr> </thead> <tbody> <tr> <td>UQ</td> <td>高强度聚氨酯</td> <td>蓝色</td> <td>双滚珠</td> </tr> <tr> <td>AF</td> <td>聚氨酯</td> <td>红色</td> <td>四轴承</td> </tr> </tbody> </table>	代号	材质	颜色	轴承	UQ	高强度聚氨酯	蓝色	双滚珠	AF	聚氨酯	红色	四轴承
代号	材质	颜色	轴承														
UQ	高强度聚氨酯	蓝色	双滚珠														
AF	聚氨酯	红色	四轴承														



- 特点:
- 聚氨酯包铝芯, 材质耐磨, 降噪, 地面不留痕迹。
 - 双轮设计转弯时阻力减半, 旋转更灵活。



视角标准: 第一视角

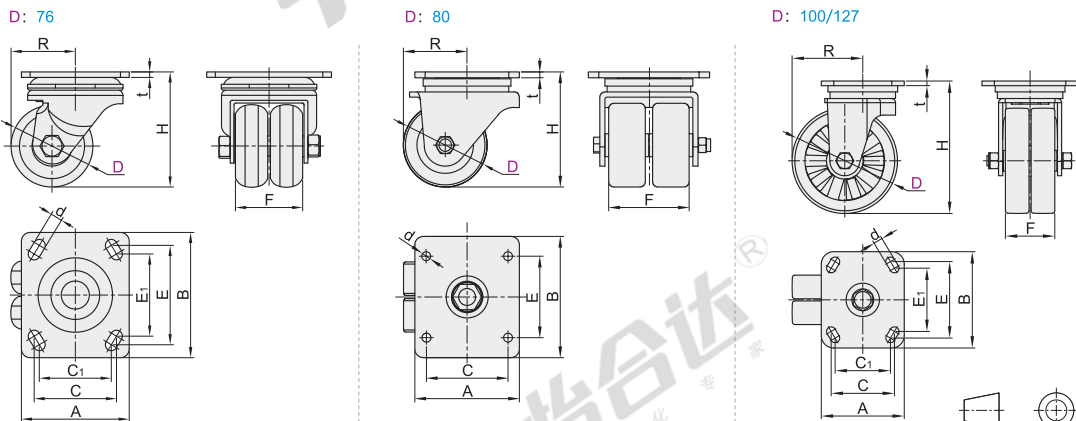
型号	轮部代号	H	F	A	B	C	C ₁	E	d	R	t	容许载荷 (Kg)	参考重量 (Kg)	
CFN01	50	81.5	42	111	80	87	77.4	60	8.7	45	3	150	0.73	
	65	87	50.7						52.5				180	0.88
	75	107	51	104	82	85.5	77.5		8.5	68	4	200	1.38	
	76	107	50.7	103.5	82	85.8	77.2		8.7	58.1	4	250	1.04	

容许载荷350~550kg

代码	支架				轮部								
	类型	材质	表面处理	刹车类型									
CFN15	平底活动型	Q235A	镀锌	—	<table border="1"> <thead> <tr> <th>代号</th> <th>材质</th> <th>颜色</th> <th>轴承</th> </tr> </thead> <tbody> <tr> <td>AF</td> <td>聚氨酯</td> <td>红色</td> <td>四轴承</td> </tr> </tbody> </table>	代号	材质	颜色	轴承	AF	聚氨酯	红色	四轴承
代号	材质	颜色	轴承										
AF	聚氨酯	红色	四轴承										



- 特点:
- 聚氨酯材质耐磨, 降噪, 地面不留痕迹。
 - 双轮设计转弯时阻力减半, 旋转更灵活。



视角标准: 第一视角

型号	轮部代号	H	F	A	B	C	C ₁	E	E ₁	d	R	t	容许载荷 (kg)	参考重量 (kg)
CFN15	76	107	62.5			76	67	92	76	11	60	6	350	1.85
	80	110	84			78	—	78	—	8.5	61	5	500	2.78
	100	132		100	116						71.7		400	3.95
	127	159.6	59.5			76	67	92	76	11	85.2	5.6	550	4.86

请按图示订货

型号	轮部代号
CFN15	D76 AF

未税价(元)

● 优惠价
数量 1~9 10~
价格 100% 另行报价

交货期
7