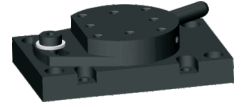


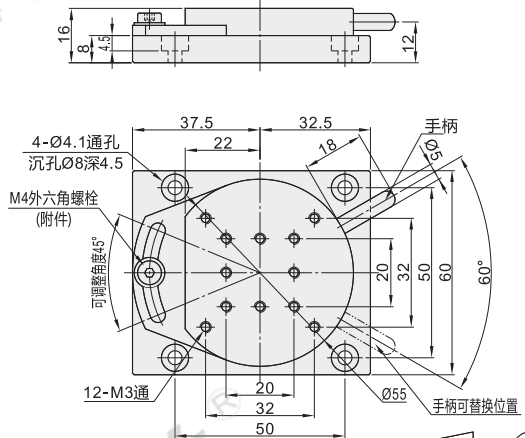
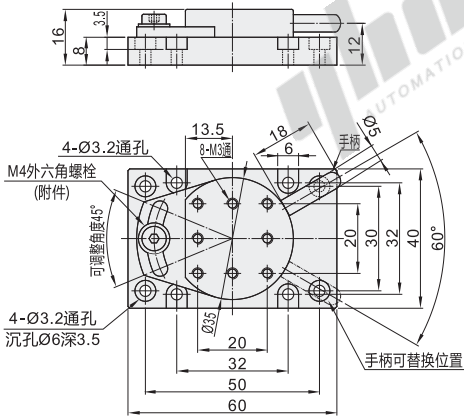
代码	类型	主体	
		材质	表面处理
HHY01	角度调整型	铝合金	黑色阳极氧化

特点：使用螺栓锁紧上下表面，可实现强力夹紧，不易发生角度偏移。



规格：40

规格：60



视角标准：第一视角

简易调整组件

型号		台面尺寸 (mm)	行程	耐负载 (N)	重量 (kg)	附件
代码	规格					
HHY01	40	Ø35	±22.5°	9.8	0.07	TAH51-M4-L10 1个
	60	Ø55		14.7	0.15	



型号	
代码	规格
HHY01	40
	60

HHY01 — 40



未税价(元)

● 优惠价

数量	1~9	10~
价格	100%	另行报价



交货期

5