

半导体  
行业适用



代码	类型	材质			表面处理		适用 半导体行业
		外罩	螺杆	底部	外罩	螺杆	
WAG71	全橡胶底座型	SUS304	SUS304	橡胶	镀锌	镀锌	是
WAG73		S45C	S45C		镀铬	镀铬	—
WAG74		S45C	S45C		—	—	—
WAG75	全EPDM底座型	SUS304	SUS304	EPDM	镀锌	镀锌	—
WAG76		S45C	S45C		镀铬	镀铬	—
WAG77		SUS304	SUS304		—	—	—
WAG78	全TPU底座型	SUS304	SUS304	TPU (黄色)	镀锌	镀锌	—
WAG79		S45C	S45C		镀铬	镀铬	—
WAG80		S45C	S45C		镀铬	镀铬	—

特点(WAG71/75/78):

- 表面光亮, 用于外装。
- 不锈钢材质, 防锈, 耐腐蚀。
- 耐温范围: -35°C~80°C, 耐温性能好。

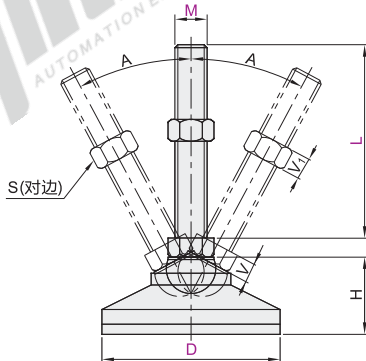
用途(WAG71/75/78):

- 医疗设备, 半导体设备, 工业机械。

① 由于市面上钢材位为5mm一个梯度, 且存在公差, 因此车制底座公差-2~0mm 均为合理范围。

② 万向调节脚杯的负载为垂直方向静载值, 计算负载值时需要根据实际场景调整安全系数。

③ EPDM材质对抗颜色迁移的能力更强, 常规的橡胶底座在压力下静置一段时间后可能会在环境因素影响留下部分印子, 对此要求高的客户可以选择EPDM材质底座。



视角标准：第一视角

型号		D	M	L	螺距	S	V	V <sub>1</sub>	H	A	承载 (Kg)	参考重量 (Kg/pcs)		
代码														
全橡胶底座型	WAG71	60	12	50	1.75	19	8	10	38	—	1600	0.45		
				75								0.46		
				100								0.47		
	WAG73	60	12	125	75	2	24	10	13	—	—	—	0.5	
													100	0.47
													125	0.48
	WAG74	60	12	150	100	2	24	10	13	—	—	—	0.51	
													125	0.54
													150	0.55
	全EPDM底座型	WAG75	80	16	100	2	24	10	13	41	—	1800	0.58	
					125								0.61	
					150								0.57	
WAG76		80	16	100	125	2.5	30	13	16	—	—	—	0.6	
													150	0.63
													200	0.67
WAG77		80	16	150	75	2.5	30	13	16	—	—	—	0.6	
													100	0.64
													125	0.67
全TPU底座型		WAG78	100	20	150	2.5	30	13	16	—	30°	2000	0.7	
					200								0.74	
					250								0.8	
	WAG79	100	20	100	125	3	36	16	19	—	—	4000	0.7	
													150	0.74
													200	0.78
	WAG80	100	20	150	100	3	36	16	19	—	—	4000	0.82	
													125	0.88
													200	0.94
	全TPU底座型	WAG79	120	24	125	2.5	30	13	16	48	—	2000	0.97	
					150								1	
					200								1.04	
WAG80		120	24	125	150	3	36	16	19	—	—	4000	1	
													200	1.04
													250	1.08
WAG79		120	24	100	125	3.5	46	24	24	—	—	5000	1.12	
													150	1.18
													200	1.1
WAG80		120	24	150	100	3.5	46	24	24	—	—	5000	1.1	
													125	1.14
													200	1.18
WAG79	120	24	200	150	3.5	46	24	24	—	—	5000	1.22		
												250	1.28	
												—	—	



型号		M	L	螺距
代码	D			
WAG71	400	20	400 150	2.5

WAG71—D100—M20—L100



● 优惠价

数量	1~9	10~
价格	100%	另行报价

未税价(元)



交货期
1