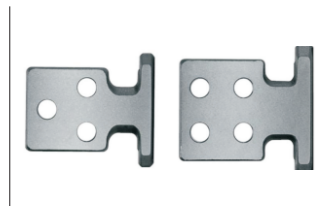
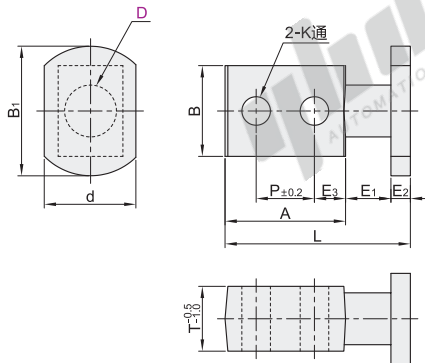


代码	类型	材质
TCF36	加长型	C45

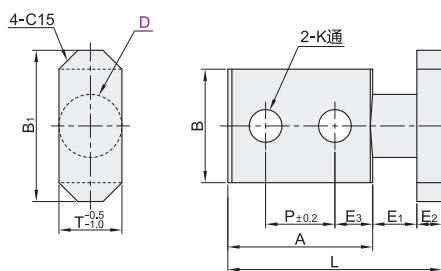
- ① 应使用强度等级10.9级或12.9级的内六角圆柱头螺钉作为安装螺栓。
- ② 起吊方向需与安装螺栓轴处于同一方向。



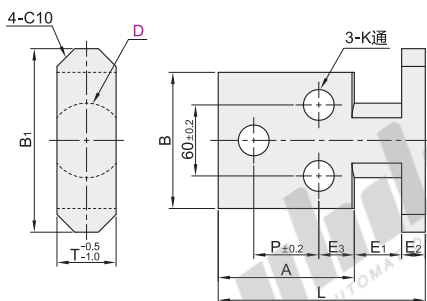
D10~40



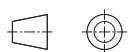
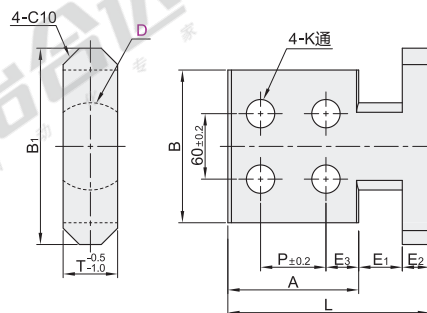
D50



D63



D80



视角标准：第一视角

代码	型号	d	B	B <sub>1</sub>	T	L	A	E <sub>1</sub>	E <sub>2</sub>	E <sub>3</sub>	P	K	单个载荷 (Kg)
	D												
TCF36	10	28	28	38	18	61	32			8	16	7	160
	12	32	32	44	20	67	38	20	9	10	18	9	360
	16	36	36	50	24	78	46		12	12	22	11	460
	20	40	40	56	26	97	60	25	13	15	30	14	560
	25	48	48	68	35	98							670
	32	55	55	77	40	125	80	30	15	20	40	18	1240
	40	70	70	100		143	93	35	20	24	45	22	1950
	50		90	120	50	170							2800
	63		115	155		175	115	40	30	55		26	4000
	80		140	180		185	120	25	60				5200



请按图示订货

型号	
代码	D
TCF36	10
	12
TCF36—D10	



未税价(元)

● 优惠价	数量	1~9	10~
	价格	100%	另行报价



交货期

7

垫圈·吊环  
螺丝·螺帽

C2