

# 丝杠支座组件

## 宽型 整合型传动座



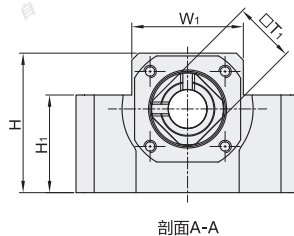
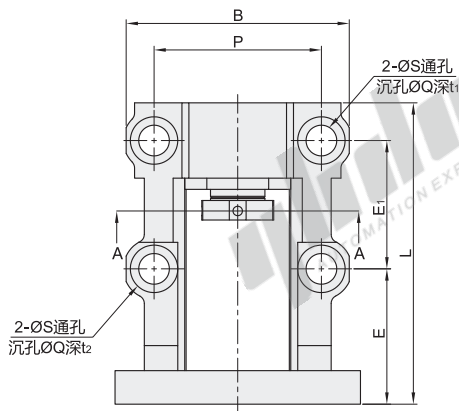
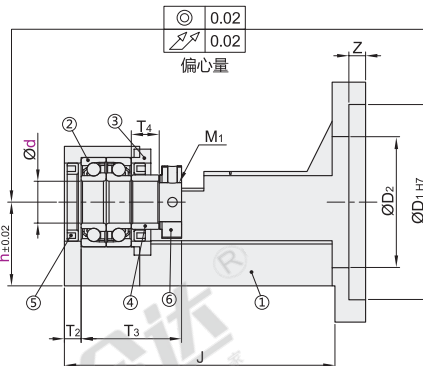
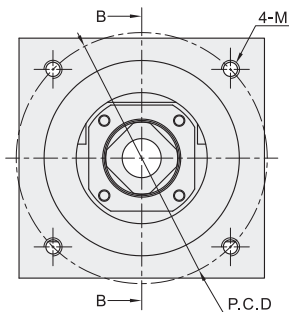
代码	类型		材质		表面处理
			①	③④⑥	①③④⑥
LEF15	整合型传动座	宽型	铸铁	S45C	发黑

### 构成零件

编号	零件名称	数量
①	传动座本体	1
②	轴承	1组
③	压板	1
④	间隔环	2
⑤	油封	2
⑥	锁紧螺母	1组

① 使用之轴承经预压处理，轴向0间隙。

① 轴承采用P5配对DF组装，最适宜滚珠丝杠使用。



视角标准：第一视角

代码	型号		适用电机类型	ØD1	P.C.D	M	Z	ØD2	B	P	L	J	E	E1	S	Q	t1	t2	H	H1	W1	T1	T2	T3	T4	M1	建议电机规格																											
	适用丝杠轴径	适用电机法兰中心高																									支撑侧	止口安装规格																										
LEF15	15	60	30	伺服电机	50	70	M5	41			98	平底	38.5						50	35							LEB31-15	50	70																									
		60S					M4																				LEB51-15																											
		60	32				M5																				LEB53-15																											
		60S					M4																				LEB31-15																											
		80	30				M6																				LEB31-15																											
		80S					M5																				LEB51-15																											
	80	32	M6	步进电机	70	90	M5	6	47	80	60	108	97	48.5	46	11	17	10	1	50	35	40	22	6	36	10	M15×1.0	38.1	66.7																									
	80S		M4				LEB53-15																																															
	80	30	M6				LEB31-15																																															
	80S		M5				LEB51-15																																															
	57	30					73																							98.4	M6	47																						
	57	32																																																				
30	30			LEB53-15																																																		
30	32			LEB31-15																																																		
86	32																																																					

① \*带S为松下电机，不带有其它品牌电机。



型号			
代码	适用丝杠轴径	适用电机法兰	中心高
LEF15	d15	60	30
		60S	32

LEF15-d15-F60S-h20



优惠价	
数量	1~4 5~
价格	100% 另行报价

交货期	
数量	7