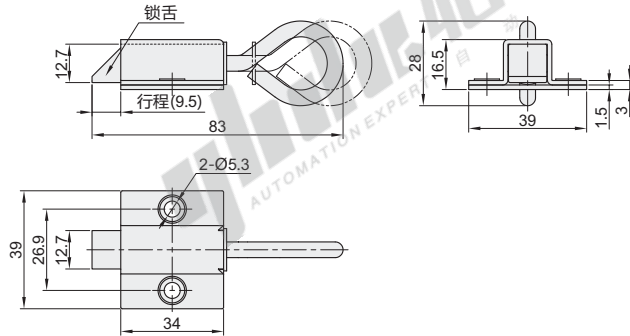


圆型拉环

代码	类型	材质	表面处理
HGA89	自锁型 圆型拉环	Q235	镀白锌



视角标准：第一视角

型号	规格	拉伸承重 (kgf)	参考重量 (kg/pcs)
HGA89	83	25.5	0.08



型号	规格
HGA89	83



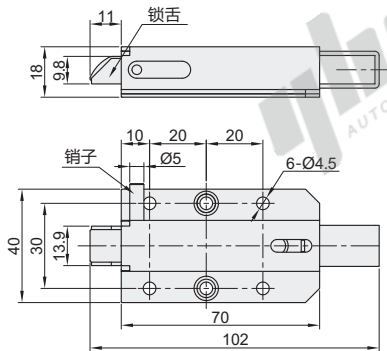
优惠价	数量	1~9	10~
价格	100%	另行报价	

交货期
3

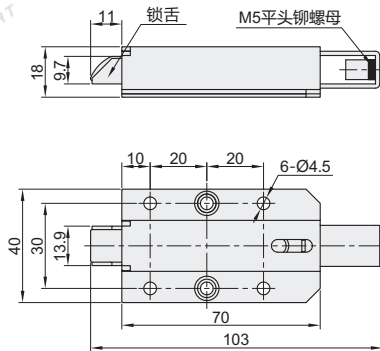
柱型拉环

代码	类型	材质		表面处理
		固定座	锁舌	
HGA90	自锁型 柱型拉环	Q235	PA	镀白锌

规格: 102



规格: 103



视角标准：第一视角

型号	规格	拉伸承重 (kgf)	参考重量 (kg/pcs)
HGA90	102	33.5	0.123
	103		



型号	规格
HGA90	102
	103



优惠价	数量	1~9	10~
价格	100%	另行报价	

交货期
3