

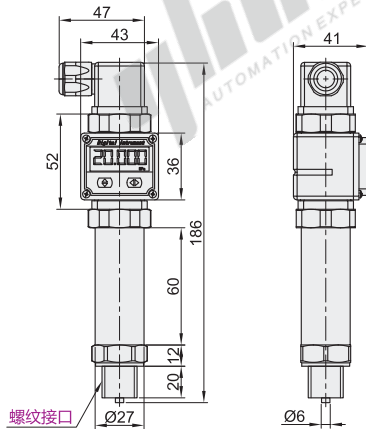
# 压力变送器

## 数显型

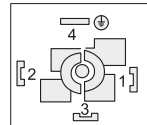
代码	类型
ZMH46	数显型

### 产品特点

- 数码管显示型压力变送器选用高稳定性、高可靠性和高精度的扩散硅压阻式压力传感器，经过高可靠性的放大电路及精密温度补偿，将被测介质的表压转换成(4~20)mA标准电信号。高质量的传感器、全密封焊接的封装技术以及完善的装配工艺确保了该产品的优异质量和最佳性能。



### 接线方式



序号	输出信号A
1	电源正(+V)
2	电源负(0V/+OUT)
3	悬空
4	接地



代码	型号	量程	输出信号	螺纹接口	出线方式
ZMH46		A0(-0.1~1.0MPa)	A(4~20mA)	T0(M20×1.5螺纹) T1(G1/2"螺纹) T2(G1/4"螺纹)	DN(赫斯曼接头)
		A1(-0.1~1.6MPa)			
		A2(0~1.0MPa)			
		A3(0~1.6MPa)			
		A4(0~2.5MPa)			
		A5(0~5MPa)			
		A6(0~10MPa)			
		A7(0~20MPa)			
		A8(0~70MPa)			

① 如需其它量程大小，可来图定制。



请按图示订货

型号		输出信号	螺纹接口	出线方式
代码	量程			
ZMH46	A0	A	T0 T1 T2	DN
ZMH46—A0—A—T0—DN				

### 性能参数表

测量介质	与316不锈钢兼容的各种液体、气体或蒸汽
测量范围	表压: (-0.1~0)MPa~(0.01~100)MPa
过载压力	2倍满量程压力或110MPa(取较小值)
准确度等级	0.5级
长期稳定性	±0.1%FS/年(典型值), ±0.2%FS/年(最大值)
零点温度误差	±0.03%FS/°C(≤100kPa); ±0.02%FS/°C(>100kPa)
满度温度误差	±0.03%FS/°C(≤100kPa); ±0.02%FS/°C(>100kPa)
介质温度	-20~+85°C
环境温度	-40~+85°C
贮存温度	-40~+120°C
供电电压	12~30VDC
输出信号	4~20mA DC二线制
防护等级	IP65
安装方式	螺纹安装
过程连接	M20×1.5, G1/2", G1/4"
电气连接	赫斯曼接头(DIN接头)
管体/过程连接材质	全不锈钢304/不锈钢304
膜片材质	不锈钢316L