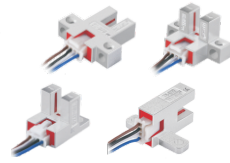
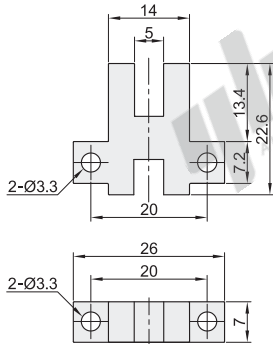


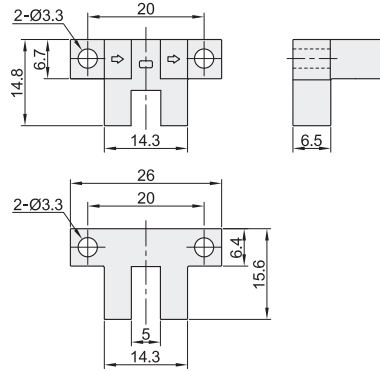
代码	类型	槽宽
ZJF79	金属外壳 插件式	5mm



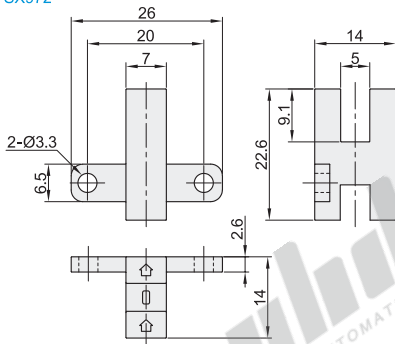
规格: SX970



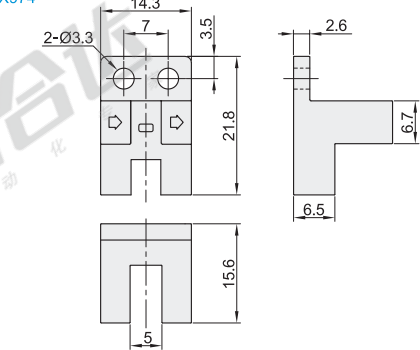
规格: SX971



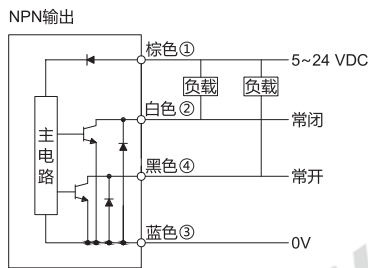
规格: SX972



规格: SX974



■ 电路图



■ 性能参数表

检测距离	5mm (槽宽)
标准检测物	2×0.8mm以上的不透明体
应用距离	0.025mm以下
开关模式	L.on (入光动作) / D.on (遮光动作) 可切换
指示灯	检测到物体时灯灭, 无物体时灯亮
响应频率	3KHz
响应时间	≤0.3ms
光源	红外LED (940nm)
工作电压	DC5~25V
残留电压	1V以下 (负载电流50mA时)
消耗电流	小于20mA
保护电路	浪涌保护, 反极性保护
环境光度	受光面照度 白炽灯: 1000Lux以下
环境温度	工作时: -25°C~+55°C 保存时: -30°C~+80°C, 无冻结
环境湿度	工作时: 5%~85%RH 保存时: 5%~95%RH, 无凝结
耐电压	AC 1000V 1分钟, 所有电源连接端子与外壳之间
耐震动	10~55Hz, 振幅1.5mm, X、Y、Z方向各2小时
绝缘电阻	所有电源连接端子与外壳之间, 20MΩ以上 (基于250VDC)
防护等级	IP50
材质	外壳: 锌铝合金 透光部分: PC

型号		输出模式	适用接头
代码	规格		
ZJF79	SX970	N(NPN)	ZJF97
	SX971		
	SX972		
	SX974		



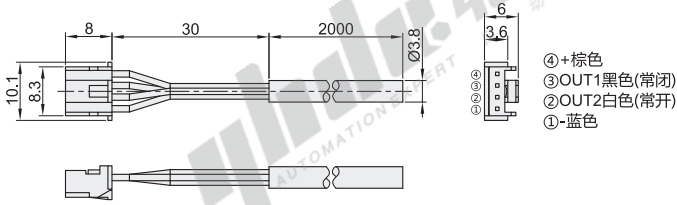
请按图示订货

型号		输出模式
代码	规格	
ZJF79	SX970	N(NPN)
	SX971	

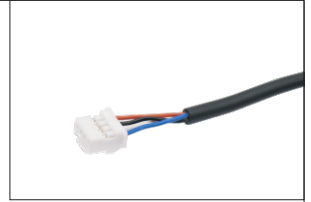
ZJF79—SX970—N

配件

代码	类型	适用槽型传感器
ZJF97	接线头 4 PIN母端	ZJF79



- ④+棕色
- ③OUT1黑色(常闭)
- ②OUT2白色(常开)
- ①-蓝色



视角标准：第一视角



请按图示订货

代码
ZJF97