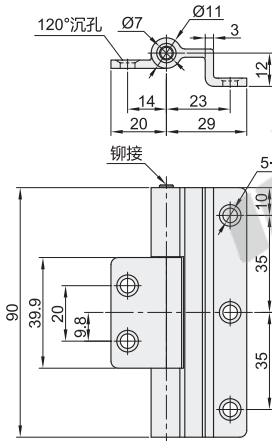
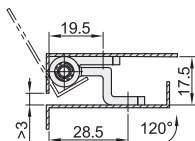


单折型

代码	类型	适用内/外装门	材质	表面处理
HFR22	单折型 锥孔型	内装门	ZDC	镀锌



安装示意图



视角标准：第一视角

型号		负载 (kg)	参考重量 (kg/pcs)
代码	规格		
HFR22	90	36	0.0783



请按图示订货

型号		负载 (kg)
代码	规格	
HFR22	90	36

HFR22—90



未税价(元)

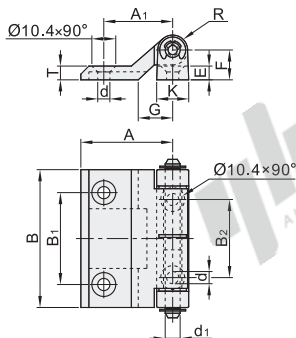
数量	优惠价	
	1~9	10~
价格	100%	另行报价

交货期	
数量	1~9
价格	100%
交货期	1

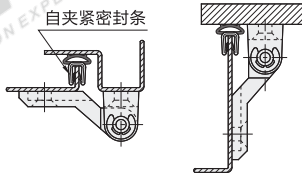
① 容许负载为使用2个时的数值。

机柜用

代码	类型	材质	表面处理
HFR16	机柜用 短板型	ZDC	电泳(黑色)



EX Example 使用示例



视角标准：第一视角

型号		A	B	A ₁	B ₁	B ₂	T	d	d ₁	R	E	F	G	K	负载 (kg)	参考重量 (kg/pcs)
代码	规格															
HFR16	60	40	60	30	40	34	6	5.3	6.5	6.5	6	13	15	14	18	0.11

① 容许负载为使用2个时的数值。



请按图示订货

型号		A
代码	规格	
HFR16	60	40

HFR16—60



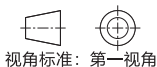
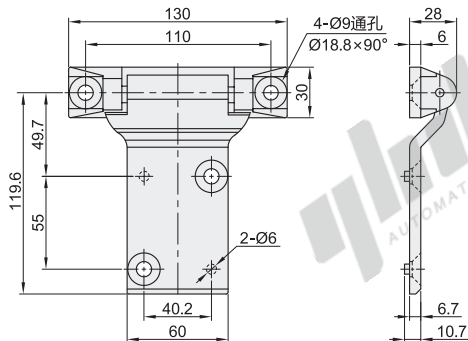
未税价(元)

数量	优惠价	
	1~9	10~
价格	100%	另行报价

交货期	
数量	1~9
价格	100%
交货期	1

冷库用

代码	类型	材质	表面处理
HFR19	冷库用 长板型	ZDC	喷砂纹黑



视角标准：第一视角

型号		负载 (kg)	参考重量 (kg/pcs)
代码	规格		
HFR19	60	150	0.6

① 容许负载为使用2个时的数值。



请按图示订货

型号	
代码	规格
HFR19	60

HFR19—60



未税价(元)

数量	优惠价	
	1~9	10~
价格	100%	另行报价

交货期	
数量	1~9
价格	100%
交货期	1