

高性价比薄型 开关电源

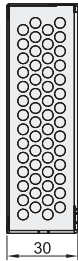
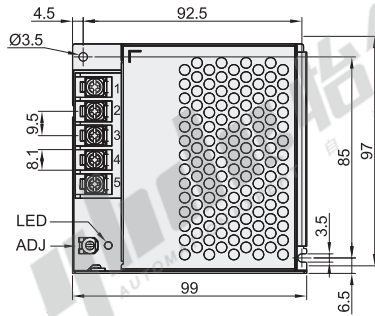
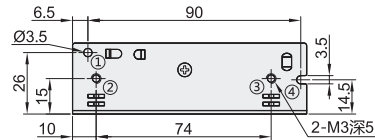
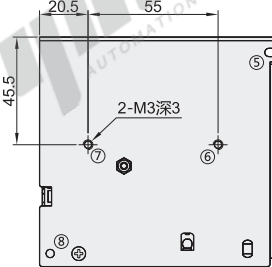
单组输出

平板式安装 功率75W

代码	类型	输出类型
ZHH07	平板式安装	单组输出

特性:

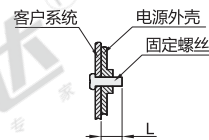
- 输入电压范围: 85~264VAC/120~370VDC;
- 交直流两用(同一端子输入电压);
- 工作温度范围: -30°C~+70°C;
- 低待机功耗, 高效率;
- 4000VAC高隔离电压;
- 低纹波噪音;
- 输出短路、过流、过压保护;
- 通过IEC/EN/UL62368、EN60335、GB4943、IEC/EN61558认证;
- 过电压等级Ⅲ(符合EN61558);
- 满足5000m海拔应用。



引脚	功能
1	AC(L)
2	AC(N)
3	⊕
4	-Vo
5	+Vo

①~⑤任意一个位置必须要接大地(⊕)

安装位置	螺丝规格	L(max)	扭力(max)
②~③	M3	5mm	0.4N.m
⑥~⑦	M3	3mm	0.4N.m



注:

- 接线线径: 22~12AWG;
- 扭力大小: M3.5, 0.8N.m;
- 未标注公差: ±1.



型号	功率(W)	输出电压(V)	工厂型号	额定输出电流(A)	输出电压可调范围(ADJ)(V)	效率	输入电压(V)	组别
ZHH07	75	5	LM75-20B05	14	4.5~5.5	86%	85~264VAC/ 120~370VDC	单组
		12	LM75-20B12	6	10.2~13.8	88%		
		15	LM75-20B15	5	13.5~18	90%		
		24	LM75-20B24	3.2	21.6~28.8	91.5%		
		36	LM75-20B36	2.1	32.4~39.6			
		48	LM75-20B48	1.6	43.2~52.8			

型号		
代码	功率(W)	输出电压(V)
ZHH07	75	5
ZHH07-75-12		12

请按图示订货



技术参数

输入特性	输入电压范围	交流输入85~264VAC 直流输入120~370VDC	输出保护	短路保护	打嗝式, 可长期短路保护, 自恢复 (短路状态消失后, 恢复时间小于5s)
	输入电压频率	47~63Hz		过流保护	110%~200%Io, 自恢复
输入电流	115VAC/2A	冷启动: 115VAC/40A 冷启动: 230VAC/65A	过压保护	5V: ≤6.3VDC(输出电压钳位)	
	230VAC/1A			12V: ≤16.2VDC(打嗝, 自恢复)	
冲击电流				15V: ≤21.75VDC(打嗝, 自恢复)	
漏电流				24V: ≤33.6VDC(打嗝, 自恢复)	
热拔插	不支持			36V: ≤50VDC(输出电压钳位)	
输出电压精度	5V: ±2%(全负载范围)	5V: ±1%(0%~100%负载) 12V/15V/24V/36V/48V: ±1%(全负载范围)	环境	48V: ≤60VDC(输出电压钳位)	
	12V/15V/24V/36V/48V: ±1%(全负载范围)			工作温度	-30~+70°C
线性调整率	±0.5%(额定负载)			储存温度	-40~+85°C
负载调整率	5V: ±1%(0%~100%负载)		输出功率降额	工作温度降额	5V(+40°C~+70°C): 1.3%/°C
	12V/15V/24V/36V/48V: ±0.5%(0%~100%负载)			其他(+50°C~+70°C): 2%/°C	
输出纹波噪声	5V: 100mV(20MHz带宽, 峰-峰值)	5V: 100mV(20MHz带宽, 峰-峰值) 12V/15V: 120mV(20MHz带宽, 峰-峰值) 24V: 150mV(20MHz带宽, 峰-峰值) 36V/48V: 200mV(20MHz带宽, 峰-峰值)		输入电压降额	85VAC~100VAC: 1.33%/VAC
	12V/15V: 120mV(20MHz带宽, 峰-峰值)		安规和电磁兼容	安全标准	符合IEC/EN/UL62368/EN60335/ GB4943/EN61558
温度漂移系数	±0.03%/°C			安规认证	IEC/EN/UL62368/EN60335/ GB4943/EN61558
最小负载	0%			安全等级	CLASS I
待机功耗	0.3W			MTBF	≥300000h (MIL-HDBK-217F@25°C)
掉电保持时间	115VAC: 8ms			EMI	CISPR32/EN55032 CLASS B, IEC/EN61000-3-2 CLASS A
	230VAC: 55ms			EMS	IEC/EN61000-4-2, 3, 4, 5, 6(perf. Criteria A), IEC/EN61000-4-11(perf. Criteria B)

开关电源