

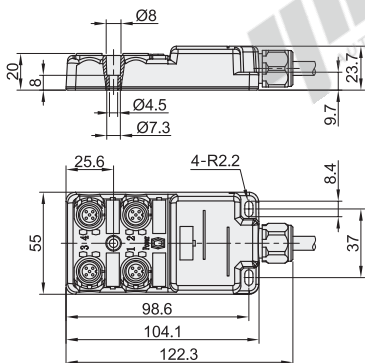


代码	类型	材质					表面处理		
		外壳	PCB板	胶芯	端子	螺母	线缆	端子	螺母
ZIS75	连接方式M12	PA6	FR-4	TPU	黄铜	黄铜	PVC(灰色)	镀金	镀镍
ZIS76							PUR(灰色)		
ZIS77							TL(灰色)		

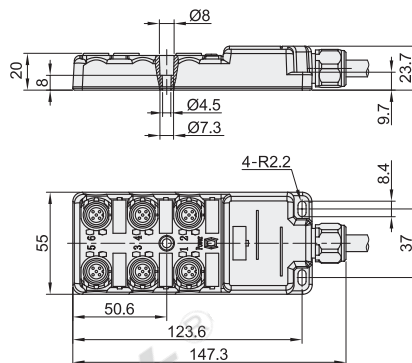
特点

- 带LED显示灯，提供单信号；
- 标准线长2米/3米/5米/10米，可定制其它长度；
- 防护等级IP67。

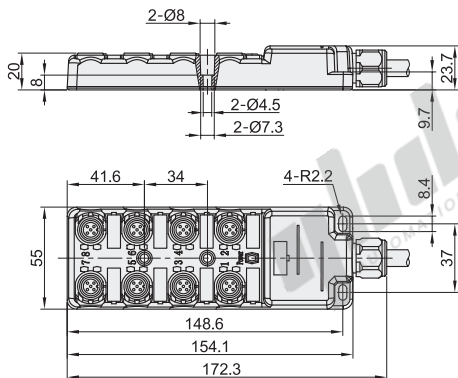
位数: 4



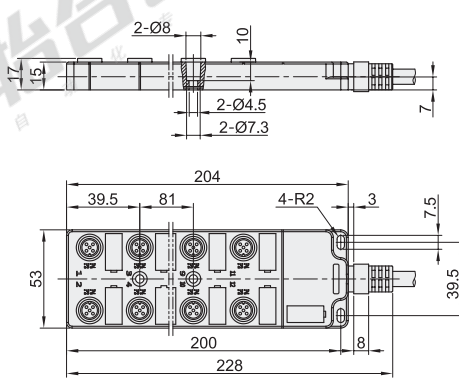
位数: 6



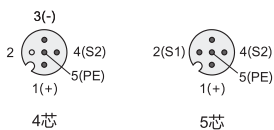
位数: 8



位数: 12



分线盒针脚分配图



代码	型号	芯数	位数	输出类型	线缆长度(m)	连接方式	输出功能	信号输出	配套连接器
ZIS75	连接方式M12	4	4 6 8 12	PNP NPN 无指定(无元件)	2 3 5 10	M12	常开	单组输出	ZIS41-M12-4-A
ZIS76								双组输出	ZIS41-M12-5-A
ZIS77									

技术参数

位数	4	6	8	12
额定电压	DC 24V	DC 24V	DC 24V	DC 24V
额定电流	4A	4A	4A	4A
线缆规格	4芯	4×0.34mm ² +3×0.75mm ²	6×0.34mm ² +3×0.75mm ²	8×0.34mm ² +3×0.75mm ²
	5芯	8×0.34mm ² +3×0.75mm ²	12×0.34mm ² +3×0.75mm ²	16×0.34mm ² +3×0.75mm ²
温度范围	-25°C~65°C			



请按图示订货

代码	型号	芯数	位数	输出类型	线缆长度(m)
ZIS75	连接方式M12	4	4 6 8 12	PNP	2 3 5 10
ZIS76		5	4 6 8	NPN	

ZIS75-4-6-PNP-3

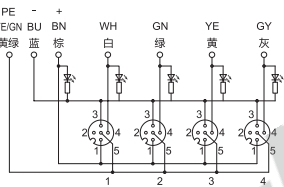
分线盒

连接方式M12 直接出线型

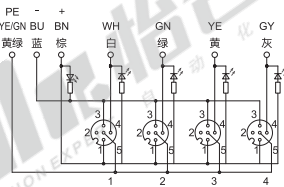
4芯接线图

位数: 4

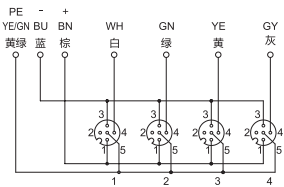
LED指示灯: PNP



LED指示灯: NPN

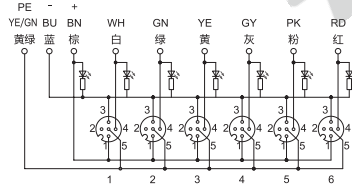


LED指示灯: 无

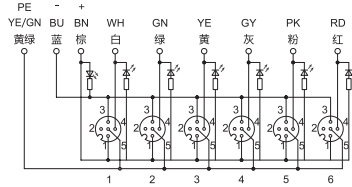


位数: 6

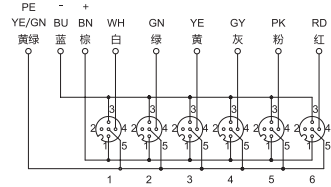
LED指示灯: PNP



LED指示灯: NPN



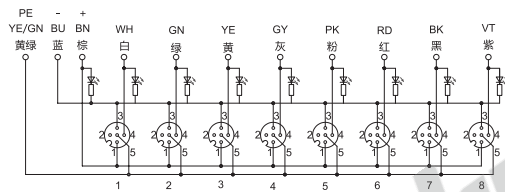
LED指示灯: 无



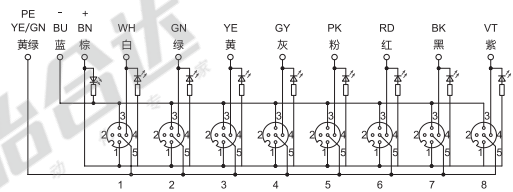
分线盒

位数: 8

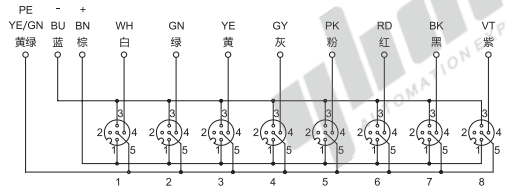
LED指示灯: PNP



LED指示灯: NPN

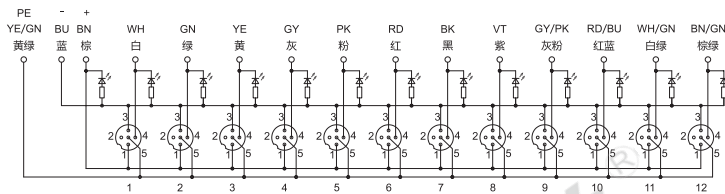


LED指示灯: 无

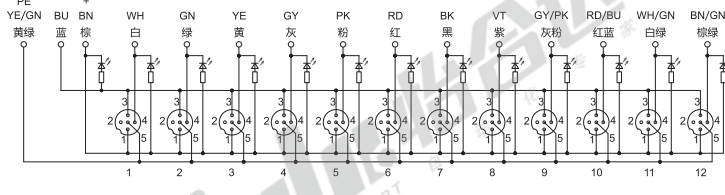


位数: 12

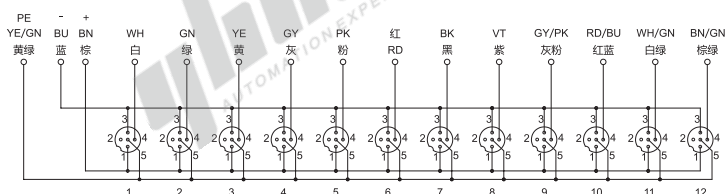
LED指示灯: PNP



LED指示灯: NPN



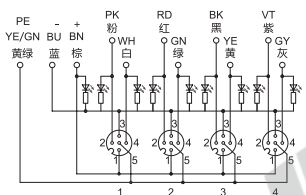
LED指示灯: 无



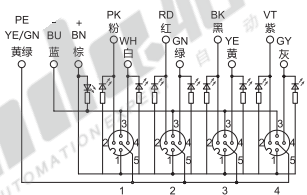
5芯接线图

位数: 4

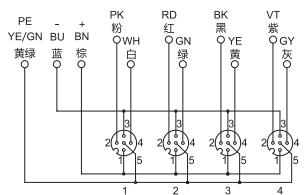
LED指示灯: PNP



LED指示灯: NPN

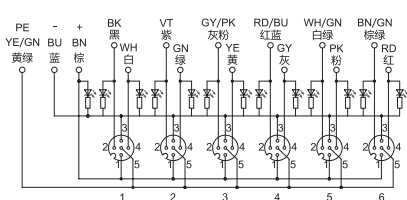


LED指示灯: 无

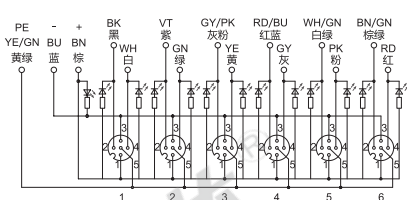


位数: 6

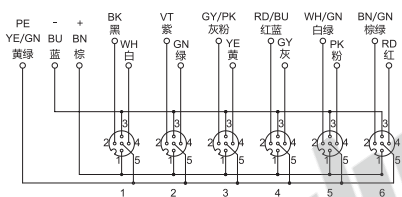
LED指示灯: PNP



LED指示灯: NPN

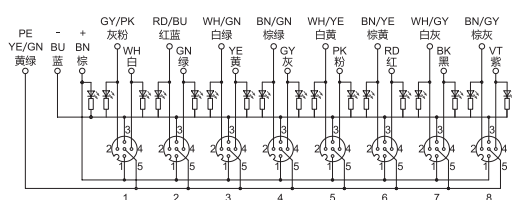


LED指示灯: 无

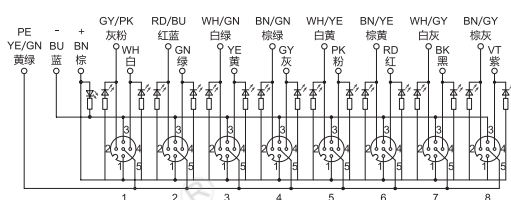


位数: 8

LED指示灯: PNP



LED指示灯: NPN



LED指示灯: 无

