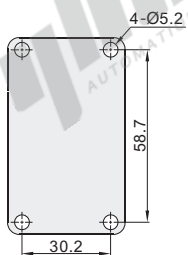
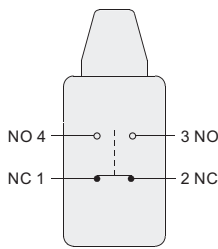


## 特点

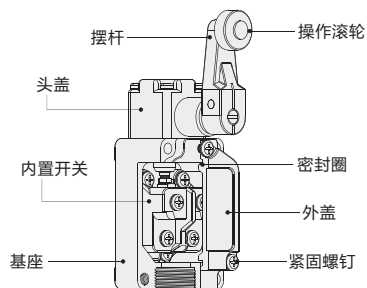
- 锌合金外壳，结构坚固，高机械强度；
- 具有防水、防油、防压等特点；
- 采用双回路形式，内置双簧片微动开关；
- 配备各种形式的驱动连杆；
- 广泛应用于各种机械设备、自动化设备、仪器仪表等领域。



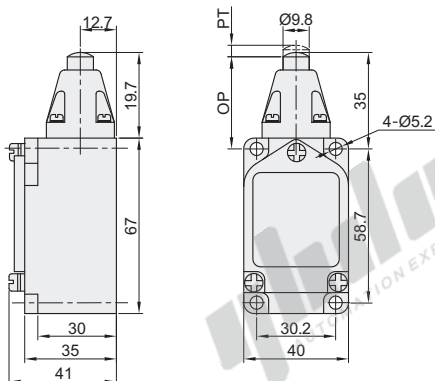
## 安装孔尺寸及触点形式



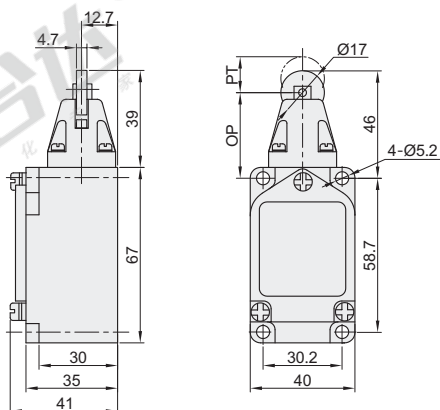
## 产品结构图



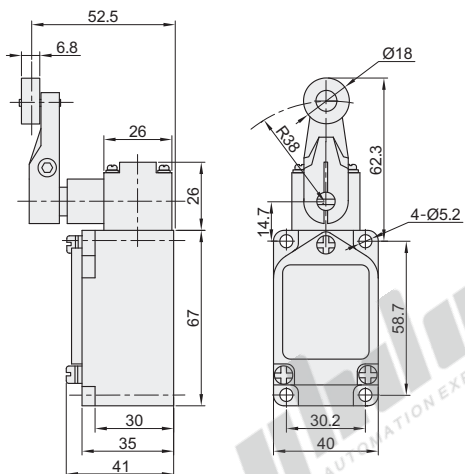
## A: 按钮型



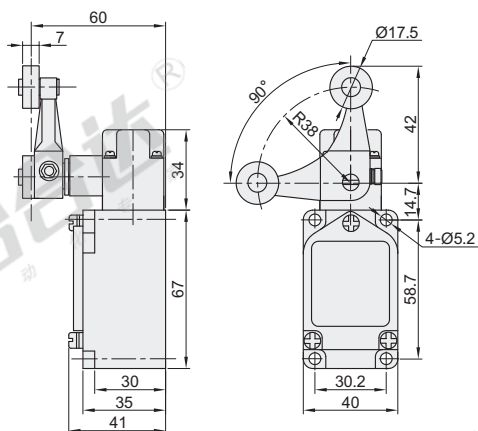
## B: 滚轮按钮型



## C: 滚轮摆杆型



## D: 滚轮交叉摆杆锁定型

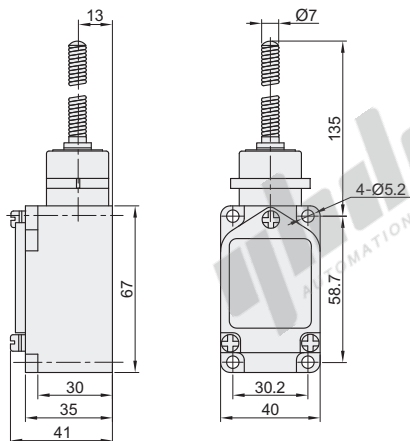


视角标准：第一视角

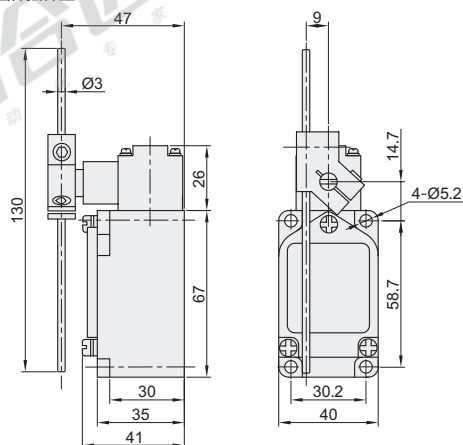
# 行程开关

## 通用直立型·常规型

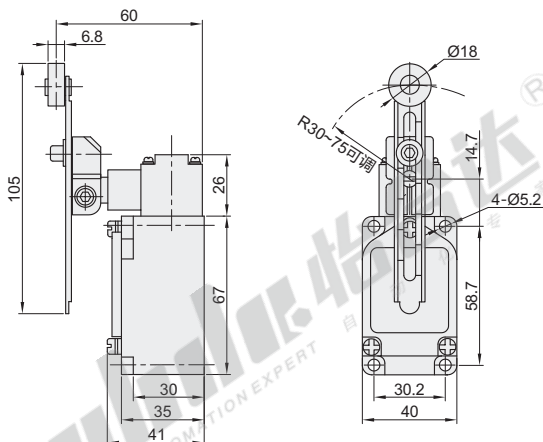
E: 万向式弹簧摆杆型



F: 可调圆棒摆杆型



G: 可调滚轮摆杆型



视角标准: 第一视角

代码	规格	形状	输出方式	额定负荷	使用温度	使用湿度	防护等级
ZIY01	A	按钮型	常开&常闭	10A/250VAC	-10 ~ +80°C	<85%	IP66
	B	滚轮按钮型					
	C	滚轮摆杆型					
	D	滚轮交叉摆杆锁定型					
	E	万向式弹簧摆杆型					
	F	可调圆棒摆杆型					
	G	可调滚轮摆杆型					

性能参数

项目	参数值
额定负荷	10A/250VAC
操作速度	1mm~1m/s
操作频率	机械 120次/分
	电气 30次/分
绝缘电阻	100MΩ以上
接触电阻	25MΩ初值
介质耐压	非连线 1000VAC
	各端子间 1500VAC
振动	误动作 10~55Hz 复振幅
冲击	耐久 1000m/s <sup>2</sup>
	误动作 300m/s <sup>2</sup>
寿命	电气 100000次以上
	机械 1000000次以上

动作特性

规格	A	B	C	D	E	F	G
动作力(OFmax)	2750g(26.95N)	2750g(26.95N)	1400g(13.72N)	1200g(11.76N)	150g(1.47N)	1400g(13.72N)	1400g(13.72N)
回复力(RFmin)	900g(8.82N)	900g(8.82N)	220g(2.13N)	—	—	220g(2.13N)	220g(2.13N)
预行程(PTmax)	1.7	2	45°	45°	22	30°	30°
超行程(OTmin)	4	5	10°	10°	—	25°	25°
差行程(MDmax)	1.2	1.5	20°	12°	—	20°	20°
动作位置(OP)	34±0.8	44±0.8	55°	55°	—	55°	55°



请按图示订货

型号	
代码	规格
ZIY01	(A)
	B

ZIY01-A