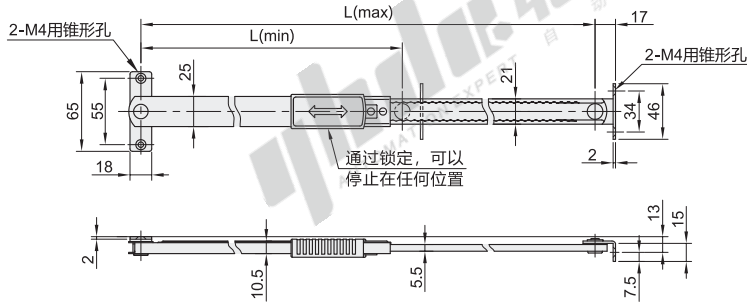


# 手动式带锁扣型伸缩撑杆

自由定位型  
重型门用 · 两点固定

代码	类型	材质	表面处理
HFX54	两点固定 自由定位型	SUS304	拉丝



视角标准: 第一视角

型号		L(max)	L(min)	容许负荷 (N)	参考重量 (kg/pcs)
代码	规格				
	286	286	201	392	0.225
	386	386	251		0.260
586	586	351	0.335		



型号		L(max)
代码	规格	
HFX54	386	386
	586	586
	HFX54—586	



优惠价		
数量	1~9	10~
价格	100%	另行报价



怡合达  
AUTOMATION EXPERT 自动化专家