

高组装高型直线导轨

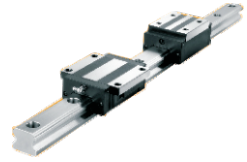
重载型·可互换

普通级/精密级 轻预压(FC):0~0.02C

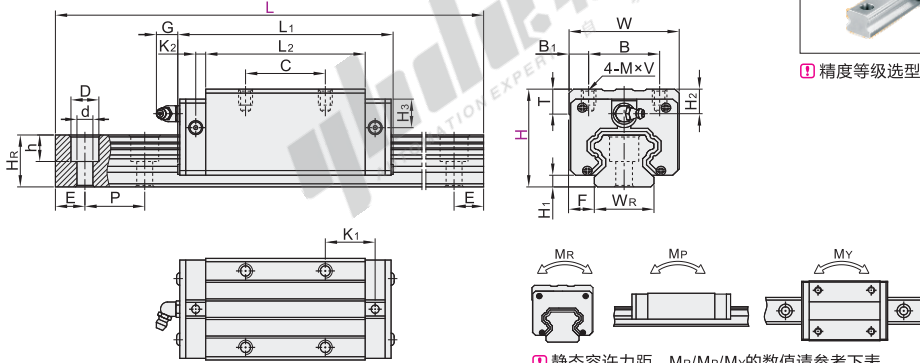
代码	类型	精度等级	滑块固定方式	滑块数量	导轨固定方式	材质	
						滑轨	滑块
IBC01	组件	普通级	上锁式	单滑块	上锁式	S55C	SNCM220
IBC03				双滑块			
IBC05				单滑块			
IBC06	精密级	双滑块					



来图定制



① 精度等级选型参照P1375页。



② 静容许力矩， $M_R/M_P/M_Y$ 的数值请参考下表。

视角标准：第一视角

型号	代码	H	L	H ₁	F	滑块尺寸												
						W	B	B ₁	C	L ₁	L ₂	K ₁	K ₂	G	M×V	T	H ₂	H ₃
IBC01	28	100~1480	4.5	9.5	34	26	4	26	56.3	39.3	11.95	3.2	7	M4×5	7.2	8.3	8.3	
	30	100~1960	5	12	44	32	6	36	72.9	51.3	12.65	5.8	12	M5×6	8	5	5	
	40	100~1960	6.5	12.5	48	35	6.5	35	81.6	59	17.5	5.8	12	M6×8	10	10	10	
IBC03	45	200~1960	8	16	60	40	10	40	97	71.4	22	6.8		M8×10	11.7	10	10	
IBC05	55	200~2655	9.5	18	70	50		50	111.2	81		8.6	11.5	M8×12	12.7	15	15	
IBC06	70	255~3486	10	20.5	86	60		60	137.7	102.5		10.6		M10×17	16	20	20	
	80	300~3865	13	23.5	100	75		75	162.1	119.5		8.9	13.5	M12×18	18	21	21	
	90	370~3927	15	31.5	126	76		76	199	149		8.9		M16×20	23	19	19	

① L尺寸的最小值由滑块长度与滑块数量而定。 ② 每个规格滑轨长度L最大可做到4000mm/条。

滑轨尺寸						基本额定负载(KN)			静态容许力矩(KN-m)			重量	
W _R	H _R	D	h	d	P	固定螺钉	C(动)	C ₀ (静)	M _R	M _P	M _Y	滑块(kg)	滑轨(kg/m)
15	15	7.5	5.3	4.5		M4×16	11.8	18.9	0.14	0.12	0.12	0.18	1.5
20	18	9.5	8.5	6	60	M5×16	19.2	29.5	0.29	0.23	0.23	0.3	2.4
23	22	11	9	7		M6×20	28.1	42.4	0.48	0.39	0.39	0.52	3.4
28	26	14	12	9	80	M8×25	39.2	57.8	0.79	0.62	0.62	0.86	4.8
34	29	14	12	9	80	M8×25	52	75.5	1.25	0.93	0.93	1.45	6.6
45	38	20	17	14	105	M12×35	83.8	117.9	2.57	1.81	1.81	2.83	11.5
53	44	23	20	16	120	M14×45	123.6	169.8	4.5	3.13	3.13	4.12	15.5
63	53	26	22	18	150	M16×50	198.8	265.3	8.36	6.11	6.11	6.43	21.9

■ N(安装孔数)/E(螺钉中心孔至端面距离) ■ N(安装孔数)/L(螺钉中心孔至端面距离) ■ N(安装孔数)/L(螺钉中心孔至端面距离) ■ N(安装孔数)/E(螺钉中心孔至端面距离)

H	L			E	H	L			E	H	L			E	H	L			E
	最小单位1	N(安装孔数)	N			最小单位1	N(安装孔数)	N			最小单位1	N(安装孔数)	N			最小单位1	N(安装孔数)	N	
28	100~139	2		$E = \frac{L-(N-1) \times P}{2}$	30	680~739	12		$E = \frac{L-(N-1) \times P}{2}$	40	802~861	14		$E = \frac{L-(N-1) \times P}{2}$	45	1304~1383	17		$E = \frac{L-(N-1) \times P}{2}$
	140~199	3				740~799	13				862~921	15				1384~1463	18		
	200~259	4				800~859	14				922~981	16				1464~1543	19		
	260~319	5				860~919	15				982~1041	17				1544~1623	20		
	320~379	6				920~979	16				1042~1101	18				1624~1703	21		
	380~439	7				980~1039	17				1102~1161	19				1704~1783	22		
	440~499	8				1040~1099	18				1162~1221	20				1784~1863	23		
	500~559	9				1100~1159	19				1222~1281	21				1864~1943	24		
	560~619	10				1160~1219	20				1282~1341	22				1944~1960	25		
	620~679	11				1220~1279	21				1342~1401	23							
	680~739	12				1280~1339	22				1402~1461	24							
	740~799	13				1340~1399	23				1462~1521	25							
	800~859	14				1400~1459	24				1522~1581	26							
	860~919	15				1460~1519	25				1582~1641	27							
	920~979	16				1520~1579	26				1642~1701	28							
980~1039	17		1580~1639	27		1702~1761	29												
1040~1099	18		1640~1699	28		1762~1821	30												
1100~1159	19		1700~1759	29		1822~1881	31												
1160~1219	20		1760~1819	30		1882~1941	32												
1220~1279	21		1820~1879	31		1942~1960	33												
1280~1339	22		1880~1939	32		200~263	3												
1340~1399	23		1940~1960	33		264~343	4												
1400~1459	24		100~141	2		344~423	5												
1460~1480	25		142~201	3		424~503	6												
30	100~139	2		40	202~261	4		$E = \frac{L-(N-1) \times P}{2}$	45	504~583	7		$E = \frac{L-(N-1) \times P}{2}$	50	584~663	8		$E = \frac{L-(N-1) \times P}{2}$	
	140~199	3			262~321	5				584~663	8				664~743	9			
	200~259	4			322~381	6				744~823	10				824~903	11			
	260~319	5			382~441	7				824~903	11				904~983	12			
	320~379	6			442~501	8				984~1063	13				1064~1143	14			
	380~439	7			502~561	9				1064~1143	14				1144~1223	15			
	440~499	8			562~621	10				1144~1223	15				1224~1303	16			
	500~559	9			622~681	11													
	560~619	10			682~741	12													
	620~679	11			742~801	13													

型号		H	L
IBC05	28	100~1480	
IBC06	40	100~1960	
IBC05—H30—L260			

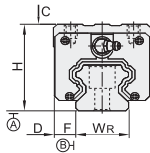
● 优惠价
数量 1~9 10~
价格 100% 另行报价

交货期
3

① 精密(1~29pcs)

■ N(安装孔数)/E(螺钉中心孔至端面距离)				■ N(安装孔数)/E(螺钉中心孔至端面距离)				■ N(安装孔数)/E(螺钉中心孔至端面距离)				■ N(安装孔数)/E(螺钉中心孔至端面距离)			
H	L	N	E	H	L	N	E	H	L	N	E	H	L	N	E
最小单位1	(安装孔数)			最小单位1	(安装孔数)			最小单位1	(安装孔数)			最小单位1	(安装孔数)		
55	200-255	3	$E = \frac{L-(N-1) \times P}{2}$	70	255-336	3	$E = \frac{L-(N-1) \times P}{2}$	80	300-385	3	$E = \frac{L-(N-1) \times P}{2}$	90	370-477	3	$E = \frac{L-(N-1) \times P}{2}$
	256-335	4			337-441	4			386-505	4			478-627	4	
	336-415	5			442-546	5			506-625	5			628-777	5	
	416-495	6			547-651	6			626-745	6			778-927	6	
	496-575	7			652-756	7			746-865	7			928-1077	7	
	576-655	8			757-861	8			866-985	8			1078-1227	8	
	656-735	9			862-966	9			986-1105	9			1228-1377	9	
	736-815	10			967-1071	10			1106-1225	10			1378-1527	10	
	816-895	11			1072-1176	11			1226-1345	11			1528-1677	11	
	896-975	12			1177-1281	12			1346-1465	12			1678-1827	12	
	976-1055	13			1282-1386	13			1466-1585	13			1828-1977	13	
	1056-1135	14			1387-1491	14			1586-1705	14			1978-2127	14	
	1136-1215	15			1492-1596	15			1706-1825	15			2128-2277	15	
	1216-1295	16			1597-1701	16			1826-1945	16			2278-2427	16	
	1296-1375	17			1702-1806	17			1946-2065	17			2428-2577	17	
	1376-1455	18			1807-1911	18			2066-2185	18			2578-2727	18	
	1456-1535	19			1912-2016	19			2186-2305	19			2728-2877	19	
	1536-1615	20			2017-2121	20			2306-2425	20			2878-3027	20	
	1616-1695	21			2122-2226	21			2426-2545	21			3028-3177	21	
	1696-1775	22			2227-2331	22			2546-2665	22			3178-3327	22	
1776-1855	23	2332-2436	23	2666-2785	23	3328-3477	23								
1856-1935	24	2437-2541	24	2786-2905	24	3478-3627	24								
1936-2015	25	2542-2646	25	2906-3025	25	3628-3777	25								
2016-2095	26	2647-2751	26	3026-3145	26	3778-3927	26								
2096-2175	27	2752-2856	27	3146-3265	27										
2176-2255	28	2857-2961	28	3266-3385	28										
2256-2335	29	2962-3066	29	3386-3505	29										
2336-2415	30	3067-3171	30	3506-3625	30										
2416-2495	31	3172-3276	31	3626-3745	31										
2496-2575	32	3277-3381	32	3746-3865	32										
2576-2655	33	3382-3486	33												

□ P: 螺钉孔间距离
□ E: 螺钉中心孔至端面距离



精度基准

尺寸精度	普通级								精密级									
	28	30	40	45	55	70	80	90	28	30	40	45	55	70	80	90		
单滑块	高度H的容许尺寸误差		±0.1								±0.1		±0.03		±0.04		0 _{-0.04} 0 _{-0.05} 0 _{-0.07}	
	宽度F的容许尺寸误差																	
双滑块	高度H的相互误差		0.02		0.02		0.03		0.01		0.015		0.07		0.01			
	宽度F的相互误差				0.03										0.015			
滑块C面对滑块A面的行走平行度																		
滑块D面对滑块B面的行走平行度																		
请参阅行走精度表P1374																		