

# 轴径20 · 导程5/10/20 ▶ 标准螺帽型

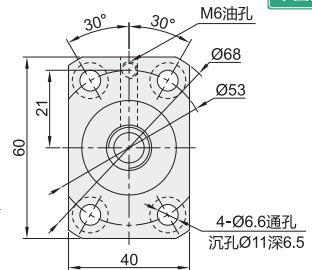
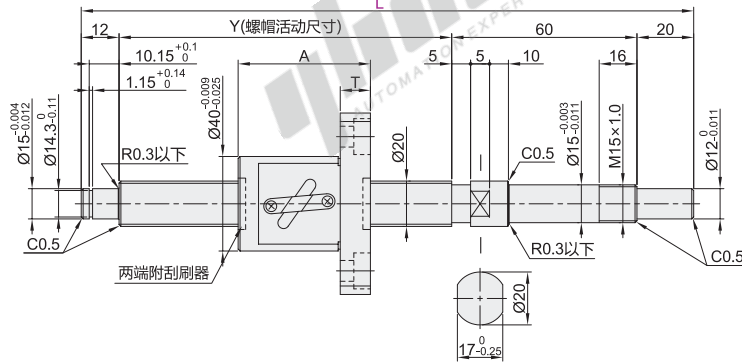
# 研磨滚珠丝杠



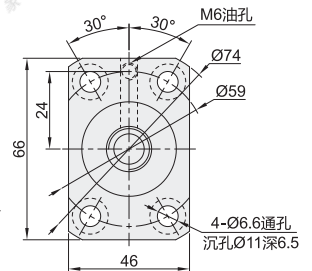
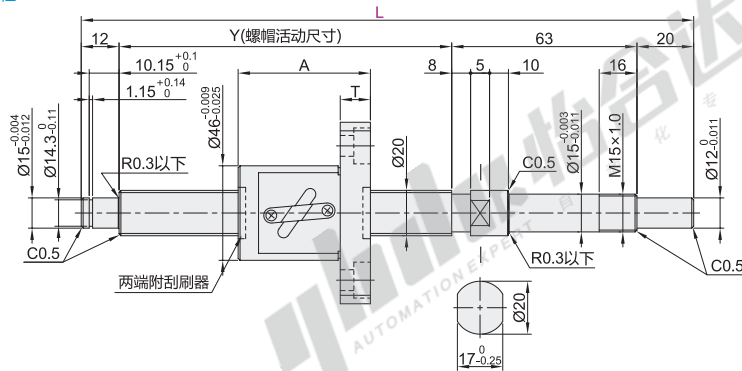
代码	类型	精度等级	材质		热处理		硬度	
			丝杠	螺帽	丝杠	螺帽	丝杠	螺帽
LCS55	标准螺帽型	C5	AISI4150HV	SCM420H	感应加热 淬火	渗碳淬火	56~62HRC	58~62HRC
LCS57		C7						

☐ 怡合达不保证滚珠丝杠组装后的噪音值。

导程5



导程10/20



视角标准：第一视角

支座组件  
滚珠丝杠  
E4

型号		最小单位1 L	Y	A	T	滚珠直径	丝杠底径	螺纹旋向	螺母 环圈数	轴向间隙	预压扭矩 N·cm	基本额定负载	
代码	丝杠轴径 导程											C(动)kN	Co(静)kN
LCS55	20	5	200~1000	L-92	48	12	3.175	17.5	右旋	0.005以下	3.0以下	8.35	17.5
		10	250~1500	L-95	65	15	4.7625	16				13.5	25.1
	20	250~1500	L-95	70	15	4.7625	15.9	1.5圈1列	9.2	16.2			
LCS57	20	5	200~1000	L-92	48	12	3.175	17.5	右旋	0.030以下	-	8.35	17.5
		10	250~1500	L-95	65	15	4.7625	16				1.5圈1列	13.5
	20	250~1500	L-95	70	15	4.7625	15.9	1.5圈1列	9.2	16.2			

☐ 可选加工详见P1502。

☑ 研磨滚珠丝杠与丝杠支座组件的推荐组合

代码	丝杠轴径	导程	支座形状	推荐丝杠固定座(页码)	推荐丝杠支撑座(页码)
LCS55	20	5 10 20	圆法兰	LEB01-15(P1508)	LEB11-15(P1512)
LCS57			方形	LEB41-15(P1519)	LEB31-15(P1517)

☑ 研磨滚珠丝杠与螺帽支架组合(螺帽支架P1548)

型号			螺帽支架	
代码	丝杠轴径	导程	代码	规格
LCS55	20	5	LFF11	2005B
		10		LFF12
		20		LFF16
LCS57	20	20	2010B	



型号		L	Y
代码	丝杠轴径 导程		
LCS55	20 10 20	250~1300	L-95

LCS55 - 20 - 20 - L500

☑ 可选加工

型号		L	Y	可选加工代码					
代码	丝杠轴径 导程			LA	LB	LC	LD()	LE()	
LCS55	20 10 20	250~1300	L-95	LN()	LG()	LH()	LH()	LP()	LQ()

LCS55 - 20 - 20 - L500 - LC



优惠价		
数量	1-10	11~
价格	95%	另行报价

交货期		
数量	1-10	11~
价格	5	