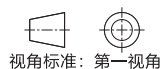
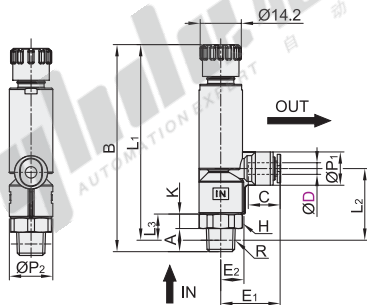


精密型 调压阀

弯接头
弯管接头
外螺纹

弯接头

代码	类型		材质		
			主体	螺纹部	脱离环部
J-XZH01	外螺纹	弯接头	POM	黄铜	POM



视角标准：第一视角

型号 代码	D	公称 型号	R	A	B		L1		L2	L3	P1	P2	C	E1	E2	H	K	重量 (g)
					min	max	min	max										
J-XZH01	4	M5	M5	3	70	67.4	67	64.4	24.2	8.5			11	20.7			6	26
		1	R1/8	8	71.5	68.9	67.5	64.9	24.7	9	11.5	15			8.5	14	5	
	6	M5	M5	3	70	67.4	67	64.4	24.2	8.5			11.6	21.1			6	46
		1	R1/8	8	71.5	68.9	67.5	64.9	24.7	9			19	17	29.8	10.5	17	
	8	1	R1/8	8	71.5	68.9	67.5	64.9	24.7	9	15.5	15		27.7	8.5	14	5	29
		2	R1/4	11	78.2	75.6	72.2	69.6	29	11			18.1	29.7	10.5	17	6	46



请按图示订货

型号		公称 型号	R
代码	D		
J-XZH01	6	2	R1/4
	8	1	R1/8

J-XZH01 - D6 - 2



未税价(元)

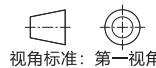
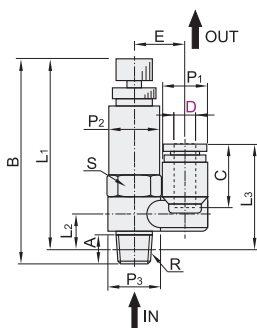
● 优惠价
数量 1~29 30~
价格 100% 另行报价



交货期
9

弯管接头

代码	类型		材质			表面处理
			主体	螺纹部	脱离环部	
J-XZH21	外螺纹	弯管接头	黄铜	黄铜	POM	镀镍



视角标准：第一视角

型号 代码	D	公称 型号	R	A	B		L1		L2	L3	P1	P2	P3	C	E	S	重量 (g)
					min	max	min	max									
J-XZH21	4	M5	M5	2.9	48.7	44.6	45.8	41.7	7.7	24.8	10.2	10	9.8	14.9	10.5	10	18
		1	R1/8	7.8	60	56	56	52	10.7	28.7		14	14.4		13	14	37
	6	M5	M5	2.9	48.7	44.6	45.8	41.7	7.7	26.9		10	9.8	17	12.2	10	18
		1	R1/8	7.8	60	56	56	52	10.7	30.8	12.6	14	14.4		17.2	17	60
	8	1	R1/8	7.8	60	56	56	52	10.7	32.2		17	18.4	15.2	14	39	
		2	R1/4	11.3	64.8	60.8	58.8	54.8	12	33.6	14.6	14	14.4	18.1	18.2	17	62



请按图示订货

型号		公称 型号	R
代码	D		
J-XZH21	6	2	R1/4
	8	1	R1/8

J-XZH21 - D6 - 2



未税价(元)

● 优惠价
数量 1~29 30~
价格 100% 另行报价



交货期
9

气动
调压
阀类

D8