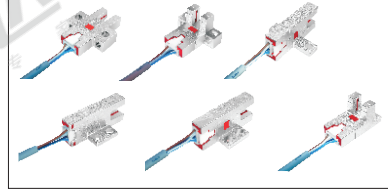
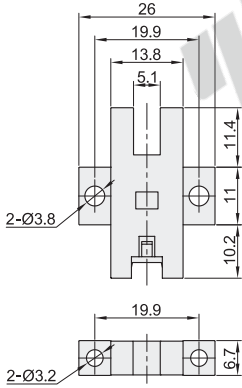


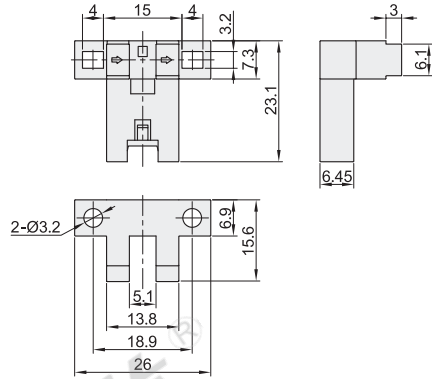
代码	类型		槽宽
ZJF78	金属外壳	插件式	5.1mm



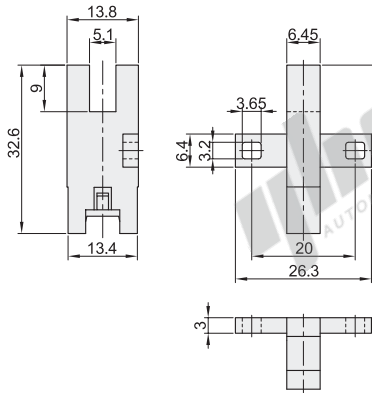
规格: SX670



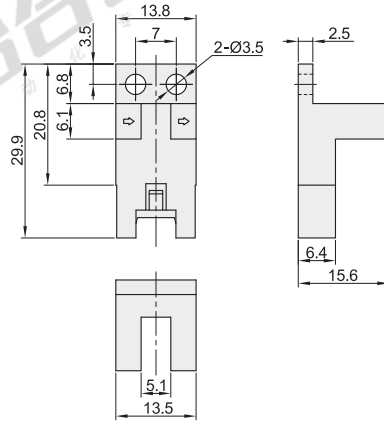
规格: SX671



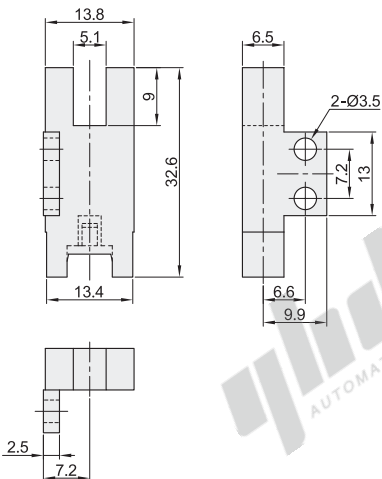
规格: SX672



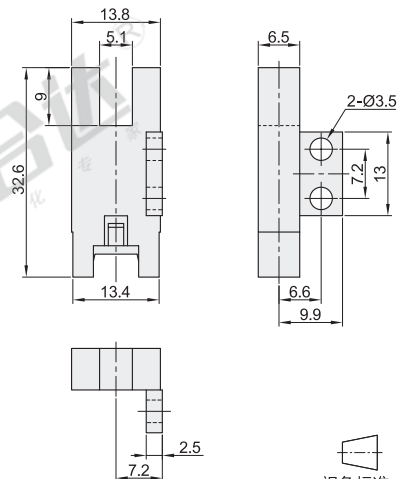
规格: SX674



规格: SX676



规格: SX677



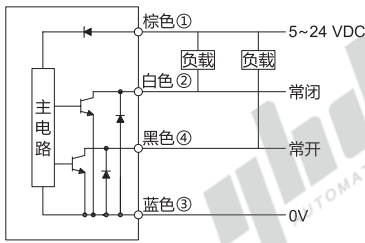
槽型传感器

金属外壳·插件式
高性价比型 槽宽5.1mm

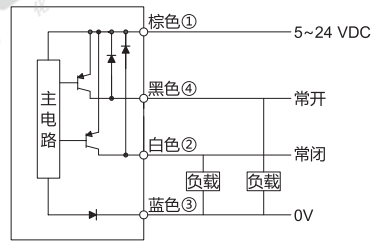
槽型传感器

电路图

NPN输出



PNP输出



性能参数表

检测距离	5.1mm (槽宽)
标准检测物	2×0.8mm以上的不透明物体
应用距离	0.025mm以下
开关模式	L.on (入光动作) / D.on (遮光动作) 可切换
指示灯	检测到物体时灯灭, 无物体时灯亮
响应频率	3KHz
响应时间	≤0.3ms
光源	红外LED (940nm)
工作电压	DC5~25V
残留电压	1V以下 (负载电流50mA时)
消耗电流	小于20mA
保护电路	浪涌保护, 反极性保护
环境光度	受光面照度 白炽灯: 1000Lux以下
环境温度	工作时: -25°C~+55°C 保存时: -30°C~+80°C, 无冻结
环境湿度	工作时: 5%~85%RH 保存时: 5%~95%RH, 无凝结
耐压	AC 1000V 1分钟, 所有电源连接端子与外壳之间
耐震动	10~55Hz, 振幅1.5mm, X、Y、Z方向各2小时
防护等级	IP50
绝缘电阻	所有电源连接端子与外壳之间, 20MΩ以上 (基于250VDC)
材质	外壳: 锌铝合金 透光部分: PC

型号		输出模式	适用接线头
代码	规格		
ZJF78	SX670	N(NPN) P(PNP)	ZJF95
	SX671		
	SX672		
	SX674		
	SX676		
SX677			



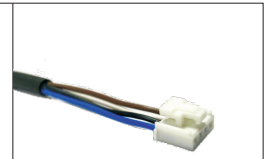
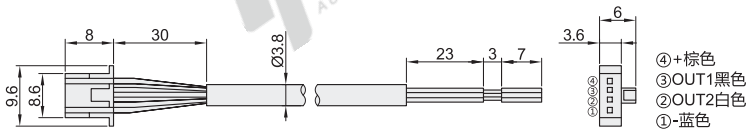
请按图示订货

型号		输出模式
代码	规格	
ZJF78	SX670	N(NPN)
	SX671	P(PNP)

ZJF78—SX670—N

配件

代码	类型	适用槽型传感器
ZJF95	接线头	ZJF78



请按图示订货

代码
ZJF95
ZJF95

怡合达
AUTOMATION EXPERT 自动化专家