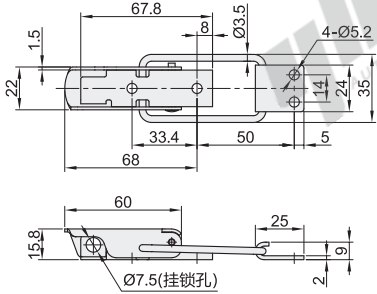


长臂型

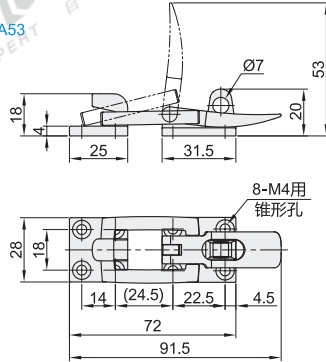
代码	类型	材质	表面处理	颜色
HGA30	长臂型 单挂锁孔	SUS304	震动研磨抛光	—
HGA53			镜面抛光	—
HGA54		PA	—	灰色

① 本图表示紧固余量为0mm时的场合。

HGA30



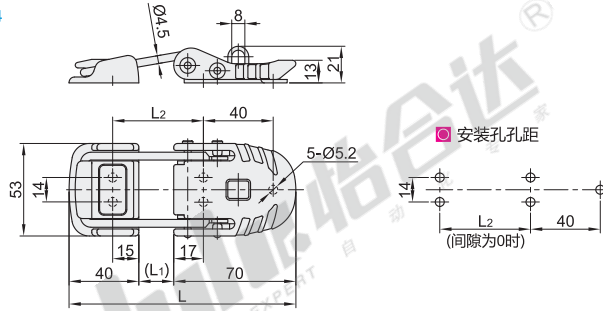
HGA53



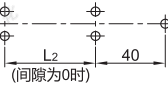
安装孔间距



HGA54



安装孔间距



视角标准：第一视角

型号		拉伸承重 (kgf)	参考重量 (kg/pcs)
代码	规格		
HGA30	68	76.5	0.683
HGA53	28	50	0.1



型号	
代码	规格
HGA30	68

型号		L	L1	L2	参考重量 (kg/pcs)
代码	规格				
HGA54	110	110	—	32	0.105
	120	120	10	42	0.107
	130	130	20	52	0.1



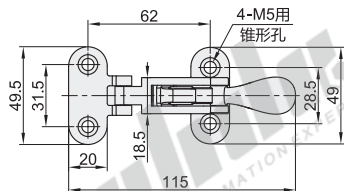
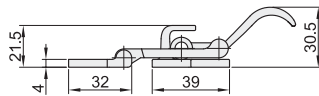
优惠价	
数量	1~9 10~
价格	100% 另行报价

交货期	
数量	3

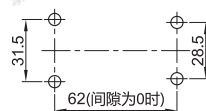
T型

代码	类型	材质	表面处理
HGA38	T型 单挂锁孔	SUS304	镜面抛光

① 本图表示紧固余量为0mm时的场合。



安装孔间距



视角标准：第一视角

型号		拉伸承重 (kgf)	参考重量 (kg/pcs)
代码	规格		
HGA38	50	40	0.1



型号	
代码	规格
HGA38	50



优惠价	
数量	1~9 10~
价格	100% 另行报价

交货期	
数量	3