

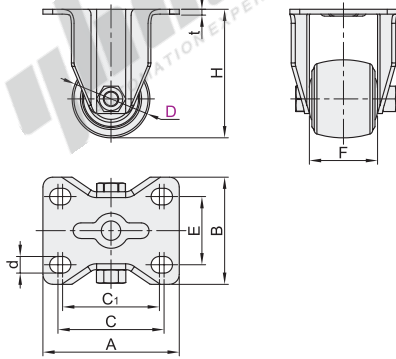
美式脚轮

固定型/平底活动型

容许载荷65~150kg

固定型

代码	支架				轮部			
	类型	材质	表面处理	刹车类型	代号	材质	颜色	轴承
CBK03	固定型	Q235A	烤漆(墨绿)	—	UK	聚氨酯	黑色	双轴承
					RK	橡胶	咖啡色	单轴承
					NA	尼龙	白色	双轴承



视角标准：第一视角

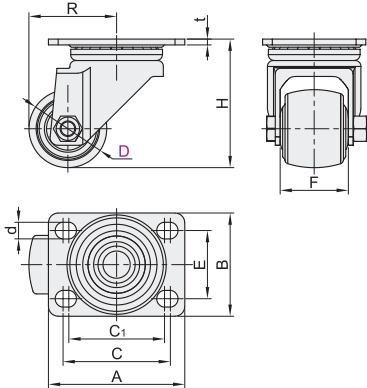
型号		轮部代号	H	F	A	B	C	C ₁	E	t	d	容许载荷(kg)			参考重量(kg)		
代码	D											UK	RK	NA	UK	RK	NA
CBK03	40	UK	66	30	70	53	55	49	35	3	8.5	100	65	120	0.19	0.18	0.18
	50	RK NA	76									120	85	150	0.22	0.21	0.21

平底活动型

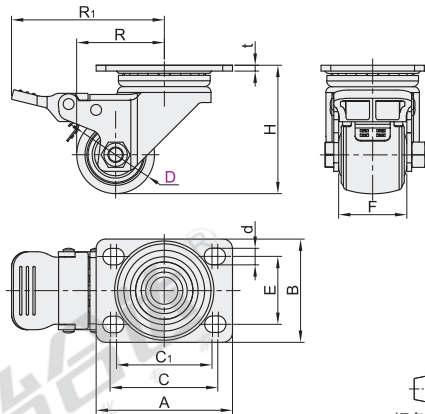
代码	支架				轮部			
	类型	材质	表面处理	刹车类型	代号	材质	颜色	轴承
CBL03	平底活动型	Q235A	烤漆(墨绿)	—	UK	聚氨酯	黑色	双轴承
CBL13				塑料双刹	RK	橡胶	咖啡色	单轴承
					NA	尼龙	白色	双轴承



无刹
CBL03



塑料双刹
CBL13



视角标准：第一视角

型号		轮部代号	H	F	A	B	C	C ₁	E	t	d	R	R ₁	容许载荷(kg)			参考重量(kg)		
代码	D													UK	RK	NA	UK	RK	NA
无刹 CBL03	40	UK	66	30	70	53	55	49	35	3	8.5	45	80	100	65	120	0.35	0.35	0.35
	50	RK NA	76									120		85	150	0.39	0.38	0.39	



请按图示订货

型号		轮部代号	H
代码	D		
CBL03	40	RK	66
	50		76

CBL03—D50—UK



未税价(元)

优惠价	
数量	1~9 10~
价格	100% 另行报价



交货期

7