

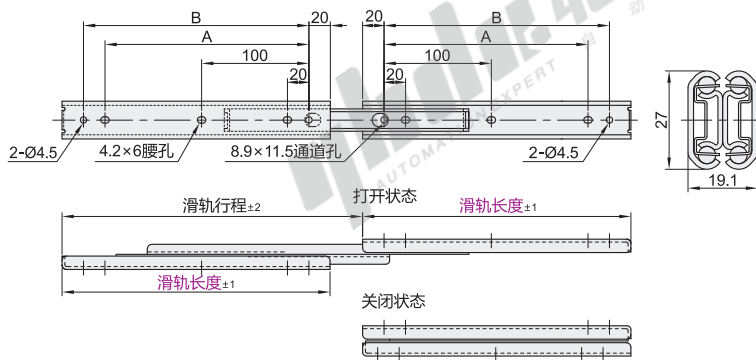
工业滑轨

27系列 · 三节式 轻载型 公制

代码	类型	宽度	材质	表面处理
IDA77	三节式 全长伸展	27	SPCC	环保镀锌(蓝白)



RoHS



- 特点:
 - 滑轨主体为钢制、表面经三价铬处理。
 - 内轨不可抽。
- 注意:
 - 水平安装使用时, 负载能力下降到额定的25%左右(参考)。
 - 安装滑轨的螺丝请使用M4盘头小螺丝、大圆头小螺丝、或夹紧小螺丝。
- 按根销售。
- 依生产批次不同, 截面形状有可能有稍微不同。
- 承载与重量仅供参考。



型号		滑轨行程	A	B	承重 (1副)	参考重量 (kg/pcs)
代码	滑轨长度					
IDA77	200	228.8	140	160	35kgf	0.58
	250	276.2	190	210	32kgf	0.74
	300	327.2	240	260	30kgf	0.9
	350	376.4	290	310	28kgf	1.06
	400	425.6	340	360	26kgf	1.22
	450	474.8	390	410	25kgf	1.38
	500	524.0	440	460	23kgf	1.54



型号		滑轨行程
代码	滑轨长度	
IDA77	200	228.8
	250	276.2

请按图示订货 IDA77—200



● 优惠价	数量	1~9	10~
未税价(元)	价格	100%	另行报价

交货期	1
-----	---