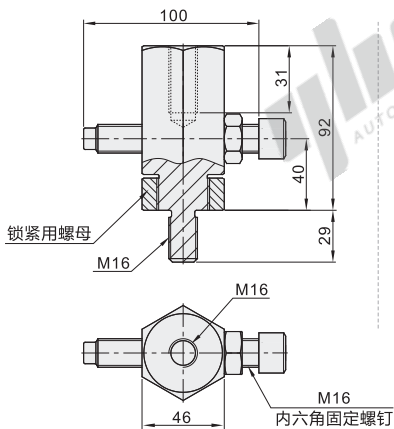


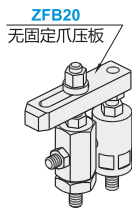
标准型

代码	类型	材质		热处理		表面处理	
		国标	相当	本体	螺栓	本体	螺栓
ZFC60	标准型	45	S45C	淬火	回火	镀硬铬	镀硬铬

特点：限位块的朝向，可在任意位置上通过锁紧用螺母进行固定。



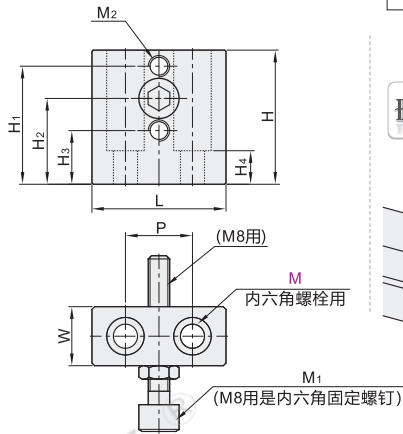
EX Example 使用示例



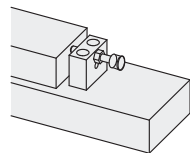
加强型

代码	类型	材质		热处理		表面处理	
		本体	螺栓	本体	螺栓	本体	螺栓
ZFC65	加强型	S45C	SCM435	淬火	回火	镀硬铬	镀硬铬

特点：
● 螺丝的高度有三种(M8用有两种)可供调整；
● 可以利用辅助夹具。



EX Example 使用示例



型号
代码
ZFC60

型号	L	W	H	H1	H2	H3	H4	P	M1	M2
代码 M										
ZFC65 8	50	22	40	32	20	—	20	25	M8-50L	8
ZFC65 16	100	50	150	125	100	80	46	50	M16-110L	16



请按图示订货

标准型
型号
代码
ZFC60

加强型	
型号	
代码 M	L
ZFC65 8	50
ZFC65 16	100



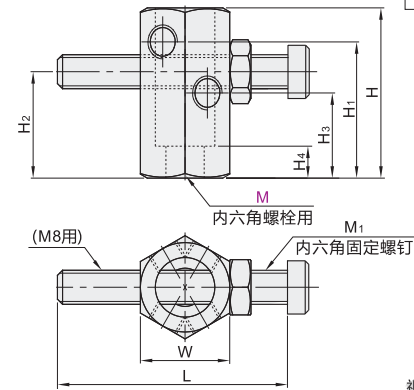
优惠价	
数量 1~9	10~
价格 100%	另行报价

交货期
6

多方向型

代码	类型	材质		热处理		表面处理	
		本体	螺栓	本体	螺栓	本体	螺栓
ZFC70	多方向型	S45C	SCM435	淬火	回火	镀硬铬	镀硬铬

特点：可以利用辅助夹具。



型号	M1	L	W	H	H1	H2	H3	H4
代码 M								
ZFC70 8	8	50	21	40	32	25	20	7
ZFC70 12	12	60	36	60	50	40	32	12
ZFC70 16	16	100	46	80	63	50	40	14



请按图示订货

短小型	
型号	
代码 M	M1
ZFC75 8	8
ZFC75 10	10

优惠价	
数量 1~9	10~
价格 100%	另行报价

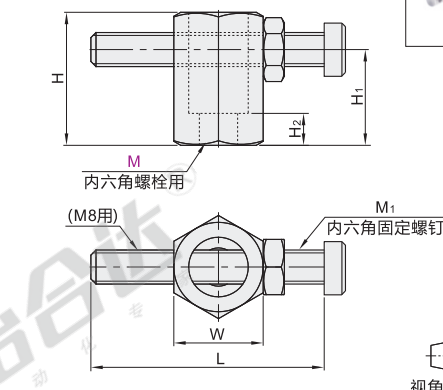


交货期
6

短小型

代码	类型	材质		热处理		表面处理	
		本体	螺栓	本体	螺栓	本体	螺栓
ZFC75	短小型	S45C	SCM435	淬火	回火	镀硬铬	镀硬铬

特点：可以利用辅助夹具。



型号	M1	L	W	H	H1	H2
代码 M						
ZFC75 8	8	50	21	28	20	7
ZFC75 10	10	90	30	35	25	9
ZFC75 12	12	100	36	44	32	12
ZFC75 16	16	100	46	56	40	14



请按图示订货

交货期
6