

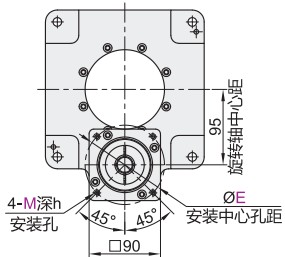
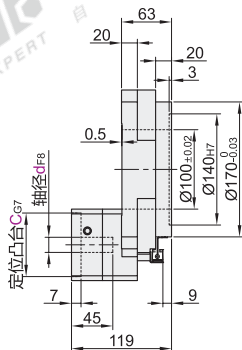
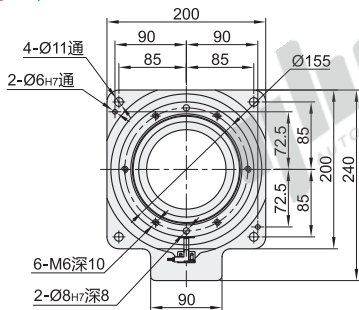
标准型中空旋转平台

外形尺寸200

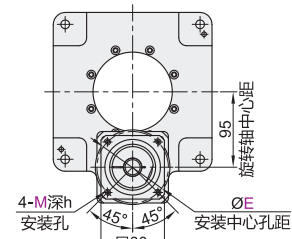
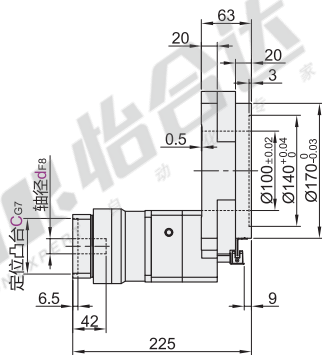
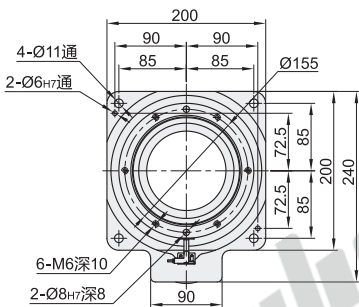
代码	类型	适用电机
ZNC17	中空旋转平台	步进电机 伺服电机

❶ 此产品包含传感器。

减速比: 10/18



减速比: 30/40/50



代码	型号 外形尺寸	减速比(i)	电机安装尺寸				适用电机	
			轴径d	定位凸台C	安装孔中心距E	安装孔M		h
ZNC17	200	10	12.7	73	98.4	M6	12	86步进电机
		18 30 40 50	19	70	90	M5	15	750W伺服电机

❶ 1段为中空旋转平台本体。

❷ 2段为中空旋转平台本体+行星减速机组合件。



代码	外形尺寸	减速比(i)	电机安装尺寸			
轴径d	定位凸台C	安装孔中心距E	安装孔M			
ZNC17	200	10/18	12.7	73	98.4	M6
			19	70	90	M6

ZNC17-200-10-d12.7-C73-E98.4-M6

技术参数

外形尺寸	200			
	交叉滚子轴承			
支撑轴承结构	交叉滚子轴承			
减速比	1段		2段	
	10	18	30	50
额定输出扭矩(N·m)	95	55	40	135
最大输出扭矩(N·m)	3倍额定扭矩			
定位精度(arcmin)	≤1		≤3	
重复定位精度(arcsec)	≤15		≤30	
容许盘面转速(rpm)	200 (间歇运转)			
容许轴向负载(N)	4000			
容许惯性力矩(N·m)	100			
精度寿命(h)	30000 (间歇运转)			
旋转平台同心度(mm)	≤0.01			
旋转平台平行度(mm)	≤0.02			
传动效率	95%		90%	
防护等级	IP50			
重量(kg)	8.1		11.6	
设计承重(kg)	70	50	70	

如何阅读规格

- 额定输出扭矩**
这是用于界定减速器机械部件中机械强度的限值。更改负载后，请务必在容许扭矩范围内使用该部件。
- 容许盘面转速**
这是根据减速器机械部件的机械强度确定的中空旋转平台的容许转速。
- 定位精度**
该值表示中空旋转平台在某一位置正向和反向定位时，停止角度的差值。
- 重复定位精度**
该值表示在相同位置和相同方向重复定位时会产生多少公差。
- 容许轴向负载**
该值表示中空旋转平台驱动轴方向给定的轴向负载容许值。
- 容许惯性力矩**
在偏离中空旋转平台中心的离心位置施加负载时，就会对中空旋转平台施力，使其倾斜。这时就意味着力矩容许值按照离心量进行计算，X负载。
- 旋转平台同心度**
这表示中空旋转平台的安装表面空载转动时的最大跳动幅度值。
- 旋转平台平行度**
这表示中空旋转平台的安装表面向中空旋转平台上的机器倾斜的幅度。
- 防护等级**
这是基于IEC60529和EN60034-5(=IEC60034-5)，对防护结构界定的防尘和防水等级。