

# 开关电源(LRS系列)

高性价比薄型·单组输出  
平板式安装 功率600W 明纬品牌

系列	类型	输出类型	额定功率(W)
LRS-600系列	平板式安装	单组输出	600

CE

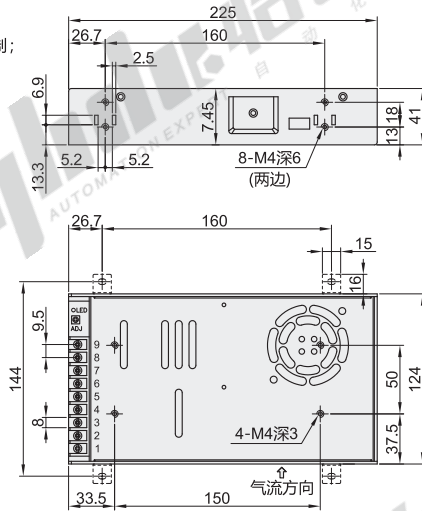


特性:

- 交流输入范围通过开关切换;
- 可承受30Vac浪涌输入5秒;
- 具有短路/过负载/过电压/过温度保护功能;
- 内有直流风扇强制风冷, 具有风扇开/关控制;
- 1U外型, 可承受5G振动测试;
- 工作温度可高达65°C,
- 可在海拔5000米条件下操作;
- MTBF > 1KKhrs;
- 3年保固。

应用:

- 工业自动化机械;
- 工业控制系统;
- 机械和电气设备;
- 电仪器、设备和装置。



安装支架需在配件处另行选购。



代码	功率(W)	输出电压(V)	额定输出电流(A)	输入电压范围(V)	组别
LRS-600-5	600	DC5	100	90~132VAC/ 180~264VAC (通过开关选择) 或255~370VDC	单组
LRS-600-12		DC12	50		
LRS-600-24		DC24	25		
LRS-600-36		DC36	16.6		
LRS-600-48		DC48	12.5		



请按图示订货

代码
LRS-600-5
LRS-600-12
LRS-600-5

性能表

代码	LRS-600-5	LRS-600-12	LRS-600-24	LRS-600-36	LRS-600-48	
输出	直流电压	5V	12V	24V	36V	48V
	额定电流	100A	50A	25A	16.6A	12.5A
	电流范围	0~100A	0~50A	0~25A	0~16.6A	0~12.5A
	额定功率	500W	600W	600W	597.6W	600W
	纹波与噪声(最大)	200mVp-p	200mVp-p	240mVp-p	360mVp-p	360mVp-p
	电压调整范围	4.75~5.5V	11.4~13.2V	22.8~26.4V	34.2~39.6V	45.6~52.8V
	电压精度	±2.0%	±1.5%	±1.0%	±1.0%	±1.0%
	线性调整率	±0.5%	±0.5%	±0.5%	±0.5%	±0.5%
负载调整率	±2.0%	±1.0%	±0.5%	±0.5%	±0.5%	
输入	启动、上升时间	1300ms, 50ms/230VAC		1300ms, 50ms/115VAC(满载时)		
	保持时间(Typ.)	20ms/230VAC		16ms/115VAC(满载时)		
	电压范围	90~132VAC / 180~264VAC (通过开关选择)				255~370VDC
	频率范围	47~63Hz				
保护	效率(Typ.)	86%	90%	91%	92%	92%
	交流电流(Typ.)	12A/115VAC		7.5A/230VAC		
	浪涌电流(Typ.)	35A/115VAC		60A/230VAC		
功能	漏电流	<2mA / 240VAC				
	过负载	额定输出功率的105~150% 恒流限制模式, 持续3S后关断, 重启恢复				
	过电压	5.75~6.75V	13.8~16.2V	27.6~32.4V	41.4~48.6V	55.2~64.8V
	过温度	保护类型: 关断输出电压, 重启恢复 关断输出电压, 重启恢复				
环境	风扇开/关控制(Typ.)	RTH3≥50°C风扇开启, ≤40°C风扇关断				
	工作温度	-20~+65°C				
	工作湿度	20~90% RH, 无冷凝				
	储存温度、湿度	-40~+85°C, 10~95% RH				
安规和电磁兼容	温度系数	±0.03%/°C (0~50°C)				
	耐振动	10~500Hz, 5G 10分钟/周期, X、Y、Z各60分钟				
	安全规范	符合BS IEC/UL 62368-1, EAC TP TC 004, AS/NZS62368.1, BIS IS13252(Part1): 2010/IEC60950-1: 2005(except for 48V)(申请中), BSMI CNS15598-1(申请中)				
	耐压	I/P-O/P: 3KVAC I/P-FG: 2KVAC O/P-FG: 0.5KVAC				
电磁兼容	绝缘阻抗	I/P-O/P, I/P-FG, O/P-FG: 100M Ohms/500VDC/ 25°C/ 70% RH				
	电磁兼容发射	符合EAC TP TC 020, BSMI CNS15936(申请中)				
	电磁兼容抗扰度	符合EAC TP TC 020				

LRS-600系列是一款600W单组输出封闭式电源供应器, 具有41mm低外型设计, 采用115VAC或230VAC输入(通过开关选择), 整系列提供5V, 12V, 24V, 36V和48V。除了效率高达92%, 内装长寿命风扇使LRS-600能满负载工作于-20°C到+65°C的温度范围内。LRS-600有完整的保护功能和抗5G振动能力; 它符合完整的国际安全法规, LRS-600为各种工业应用提供了一个高性价比的解决方案。