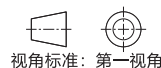
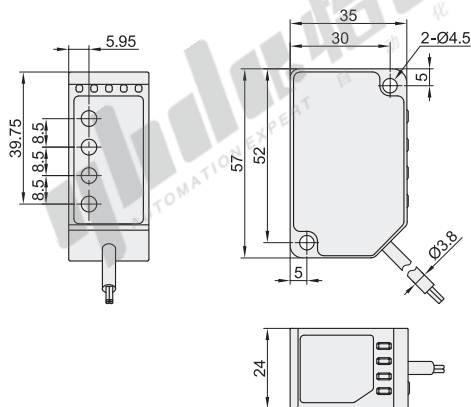
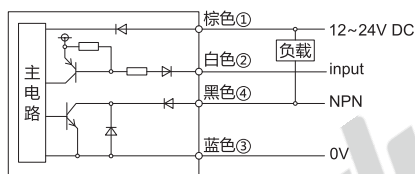


代码	类型		检测方式
ZKJ24	色标传感器	中文数显型	漫反射式

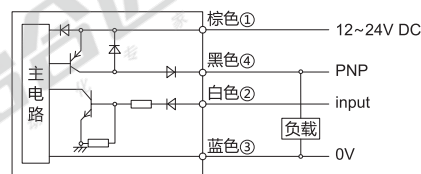


接线图

NPN输出



PNP输出



型号		检测距离	出线方式
代码	输出功能		
ZKJ24	N(NPN) P(PNP)	17±5mm	直接出线 2M/4芯电缆



型号	
代码	输出功能
ZKJ24	N(NPN) P(PNP)
ZKJ24-N	

技术参数

输出功能	NPN输出	PNP输出
工作电压	DC12~24V±10%	
消耗(空载)电流	< 35mA	
光源	RGB三色二极管	
检测模式	颜色模式和色标模式可切换	
响应时间	< 1ms	
响应频率	颜色模式 > 1000Hz; 色标模式 > 1500Hz	
最大输入电流	100mA	
残余电压	< 1.5V	
开关模式	L.on(入光动作)/D.on(遮光动作)可切换	
环境照度	白炽灯≤3000Lux; 太阳光≤10000Lux	
环境温度	工作时: -10°C~55°C; 保存时: -25°C~70°C, 无冻结	
环境湿度	工作时: 35%~85%RH; 保存时: 35%~95%RH, 无凝结	
保护电路	极性反接保护/浪涌保护/短路保护	
保护等级	IP67	
外壳材质	PC	
耐震动	10~55Hz, 双振幅1.0mm, X/Y/Z方向各30分钟	
耐冲击	300m/S ² , X/Y/Z方向各3次	