

# 叶片泵

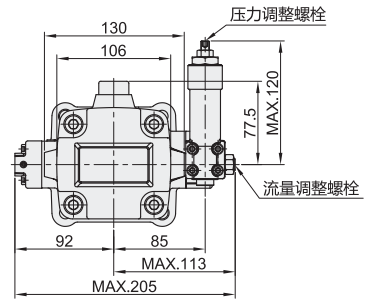
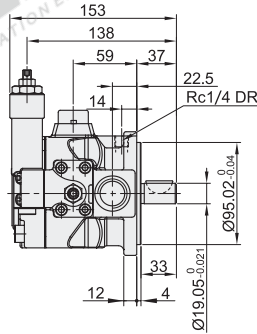
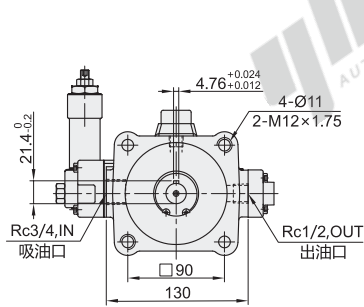
## 中压变量泵

代码	类型	
WSN43	中压变量泵	法兰型

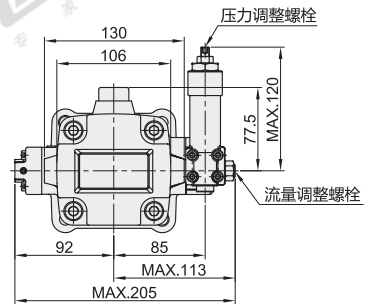
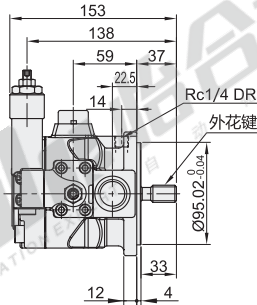
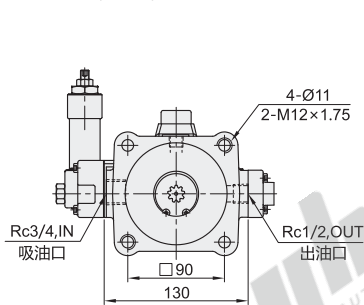
特点:

- 高效稳定的高压运行;
- 噪音小、运行平稳;
- 快速的响应;
- 维护操作简单。

轴伸类型: A(半圆键轴)



轴伸类型: S(花键轴)



外花键参数表

模数	D.P.16/32
齿数	9
压力角	30°
节圆直径	Ø14.2875
最大直径	Ø15.875 <sup>0</sup> / <sub>-0.05</sub>
最小直径	Ø11.811(Max.)



视角标准: 第一视角

代码	规格	轴伸类型	压力调整范围	无负荷时排量(L/min)		回转速度(r/min <sup>-1</sup> )	重量(kg)
				1500(r/min)	1800(r/min)		
WSN43	30	A(半圆键轴)	A2(1.5~3.5Mpa) A3(2.0~7.0Mpa)	25	30	最高1800 最低800	9.5
	40	S(花键轴)	A4(5.0~10.5Mpa)	33	40		



请按图示订货 WSN43-30-A-A3

代码	规格	轴伸类型	压力调整范围
WSN43	30	A(半圆键轴)	A2(1.5~3.5Mpa)
	40	S(花键轴)	A3(2.0~7.0Mpa)



未税价(元)

● 优惠价	
数量	1~9 10~
价格	100% 另行报价



交货期	
	5