

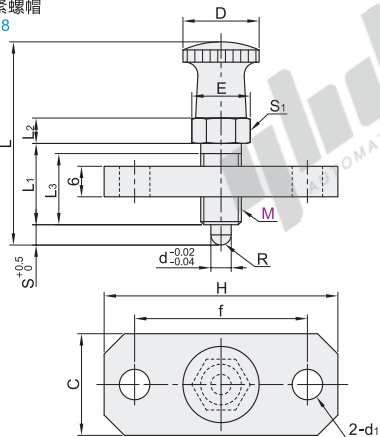
分度销

带法兰型 · 复位型/自锁型 细牙

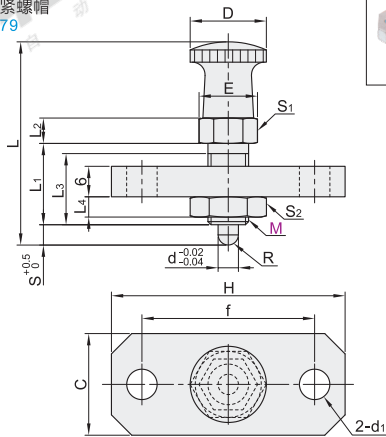
复位型

代码	类型	销头形状	螺纹	旋钮		主体		销			法兰		锁紧螺帽		弹簧	
				材质	表面处理	材质	表面处理	材质	硬度	表面处理	材质	表面处理	材质	表面处理		
ZAB78	复位型	无锁紧螺帽	球面型	细牙	A2017	黑色 阳极氧化	SUM22	发黑	S45C	50~60 HRC	发黑	SS400	铬酸盐 光泽处理	—	—	SUS631J1
ZAB79		带锁紧螺帽												SS400	发黑	

无锁紧螺帽
ZAB78



带锁紧螺帽
ZAB79



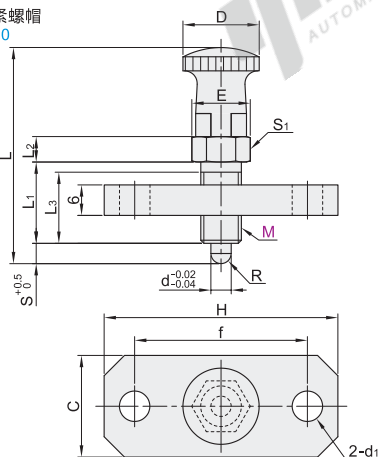
视角标准：第一视角

型号	代码	M	螺距 (细牙)	D	E	S	d	L	L1	L2	L3	L4	S1	S2	R	C	H	f	d1	负载(N)	
																				min.	max.
无锁紧螺帽 ZAB78		8	1	15	11.5	4	4	40	16	5	14	4	10	13	2	20	46	34	6	2.8	8.8
		8A				6		42												11.9	
		10				5		45												11.3	
		10A				8		48												15.7	
带锁紧螺帽 ZAB79		12	1.5	21	16.2	6	6	54.5	20	6	17	6	14	19	3	22	55	40	8	6.3	14.4
		12A				10		58.5												19.8	
		16				7		68												17.6	
		16A				12		73												24.8	

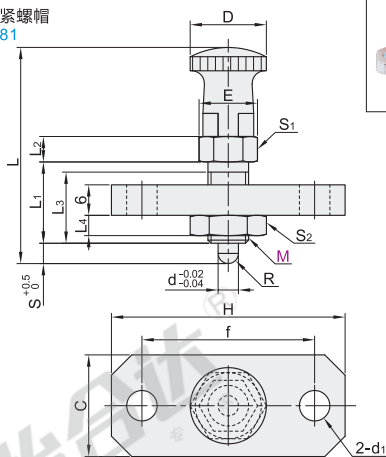
自锁型

代码	类型	销头形状	螺纹	旋钮		主体		销			法兰		锁紧螺帽		弹簧	
				材质	表面处理	材质	表面处理	材质	硬度	表面处理	材质	表面处理	材质	表面处理		
ZAB80	自锁型	无锁紧螺帽	球面型	细牙	A2017	黑色 阳极氧化	SUM22	发黑	S45C	50~60 HRC	发黑	SS400	铬酸盐 光泽处理	—	—	SUS631J1
ZAB81		带锁紧螺帽												SS400	发黑	

无锁紧螺帽
ZAB80



带锁紧螺帽
ZAB81



视角标准：第一视角

型号	代码	M	螺距 (细牙)	D	E	S	d	L	L1	L2	L3	L4	S1	S2	R	C	H	f	d1	负载(N)	
																				min.	max.
无锁紧螺帽 ZAB80		8	1	15	11.5	4	4	46	16	5	14	4	10	13	2	20	46	34	6	2.8	8.8
		8A				6		48												11.9	
		10				5		50												11.3	
		10A				8		53												15.7	
带锁紧螺帽 ZAB81		12	1.5	21	16.2	6	6	60.5	20	6	17	6	14	19	3	22	55	40	8	6.3	14.4
		12A				10		64.5												19.8	
		16				7		75.5												17.6	
		16A				12		80.5												24.8	

自锁型

型号	代码	M	螺距
ZAB80	8	8	1
ZAB81	8A	8A	1

优惠价

数量	1~9	10~
价格	95%	另行报价

交货期

7

请按图示订货

未税价(元)

定向零件

A7