

# 超薄型磁力扣

- 普通吸力·带密封
- 强吸力
- 正面吸力

## 普通吸力·带密封

代码	类型	材质		颜色	
		外壳	吸附板	外壳	吸附板
HFU77	普通吸力·带密封	聚脲脲	SUS430	白色	

半导体  
行业适用

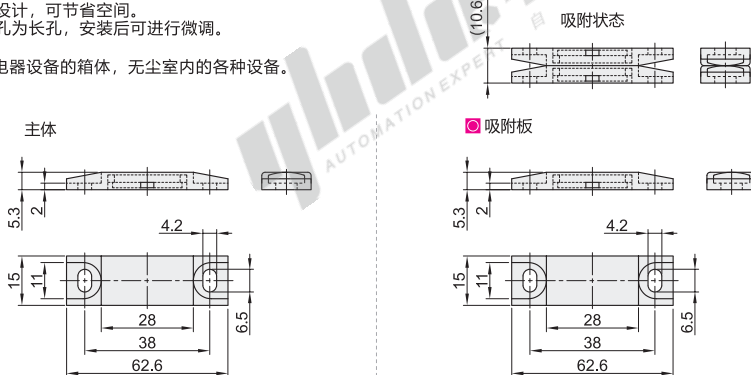


### 特点:

- 磁铁为密封构造, 具有防锈、防尘效果。
- 吸附板也用树脂覆盖, 可以进一步防止产生粉尘。
- 薄型设计, 可节省空间。
- 安装孔为长孔, 安装后可进行微调。

### 用途:

- 内置电器设备的箱体, 无尘室内的各种设备。



型号		吸引力 (kgf)	参考重量 (kg/pcs)
代码	规格		
HFU77	38	1.0	0.01



型号	
代码	规格
HFU77	38



优惠价	
数量	价格
1~9	100%
10~	另行报价



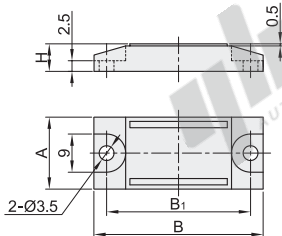
交货期	
数量	1
1~9	1
10~	

## 强吸力

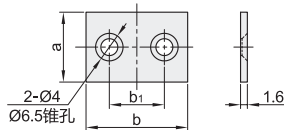
代码	类型	材质		表面处理	
		外壳	吸附板	外壳	吸附板
HFU67	双磁芯	ABS树脂	SPCC	—	镀铬
HFU61	—	—	SPCC	—	镀镍



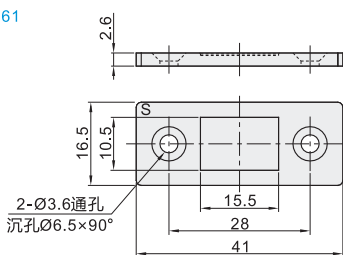
### HFU67



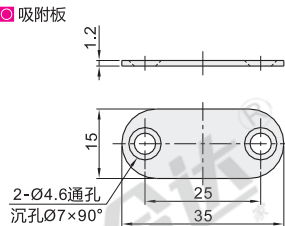
### 吸附板



### HFU61



### 吸附板



HFU61-39印有“S”字样, HFU61-15不印“S”字样。

型号		吸引力 (kgf)	参考重量 (kg/pcs)
代码	规格		
HFU61	15	1.5	0.02
	39	4	

型号		A	B	B1	H	a	b	b1	吸引力 (kgf)	参考重量 (kg/pcs)
HFU67	34	17	43	34	6.5	16.5	24	13	0.9	0.02
	44	23.5	53	44	6.7	23	34	20	2.0	0.03
	55	24.5	64	55	7.7	24	45	30	3.5	0.05



型号		A
代码	规格	
HFU67	34	17



优惠价	
数量	价格
1~9	100%
10~	另行报价

交货期	
数量	1
1~9	1
10~	