

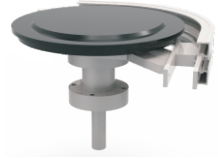
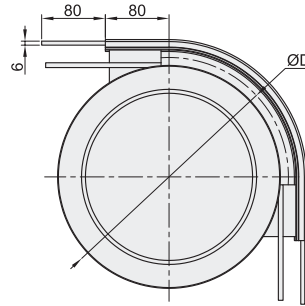
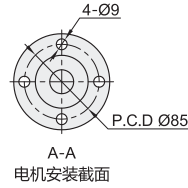
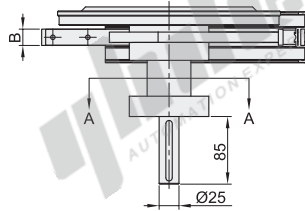
柔性链输送系列

- ◀ 90°水平轮驱动装置
- ◀ 180°水平轮驱动装置

90°水平轮驱动装置

代码	类型	材质		表面处理	
		型材	驱动轴	型材	驱动轴
AFT15	90°水平轮驱动装置	A6063-T5	碳钢	本色氧化	镀铬

- ① 建议配套RV050中空减速机，功率小于0.5kw特殊规格可定制电机其他安装方式，请来电咨询。
- ② CT45、65、85有效轨迹长度：0.40m；CT105有效轨迹长度：0.43m。



型号	B	D
AFT15-CT45-90SQ	20	Ø300
AFT15-CT65-90SQ		
AFT15-CT85-90SQ	25	Ø320
AFT15-CT105-90SQ		Ø340

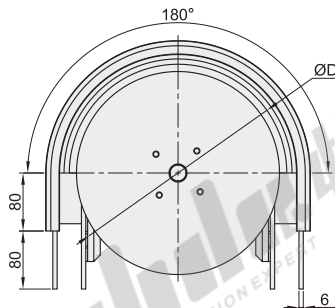
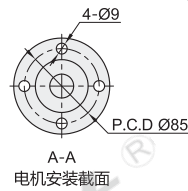
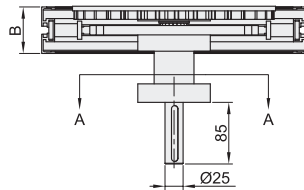


型号
AFT15-CT45-90SQ
AFT15-CT65-90SQ

180°水平轮驱动装置

代码	类型	材质		表面处理	
		型材	驱动轴	型材	驱动轴
AFT15	180°水平轮驱动装置	A6063-T5	碳钢	本色氧化	镀铬

- ① 建议配套RV050中空减速机，功率小于0.5kw特殊规格可定制电机其他安装方式，请来电咨询。
- ② CT45、65、85有效轨迹长度：0.65m；CT105有效轨迹长度：0.69m。



型号	B	D
AFT15-CT45-180SQ	64	Ø300
AFT15-CT65-180SQ	64.2	
AFT15-CT85-180SQ	75	Ø320
AFT15-CT105-180SQ	75	Ø340



型号
AFT15-CT45-180SQ
AFT15-CT65-180SQ