

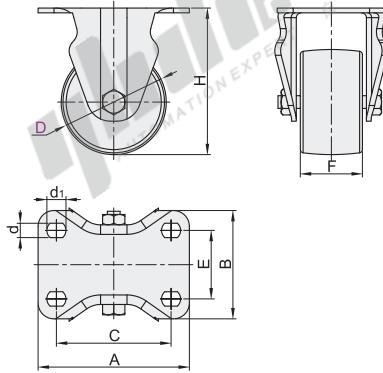
固定型/平底活动型

容许载荷180~220kg

经济型工业脚轮

固定型

代码	支架				轮部			
	类型	材质	表面处理	刹车类型	代号	材质	颜色	轴承
E-CBS01	固定型	Q235A	电泳(黑色)	—	PF	聚丙烯	黑色	双滚珠轴承



视角标准：第一视角

型号	轮部代号	H	F	A	B	C	E	d	d1	容许载荷(kg)	参考重量(kg)
E-CBS01	D 65	90.5	39	95	68	72	43	9	11	180	0.47
	D 75	105	45	105	80	82.5	60			220	0.62

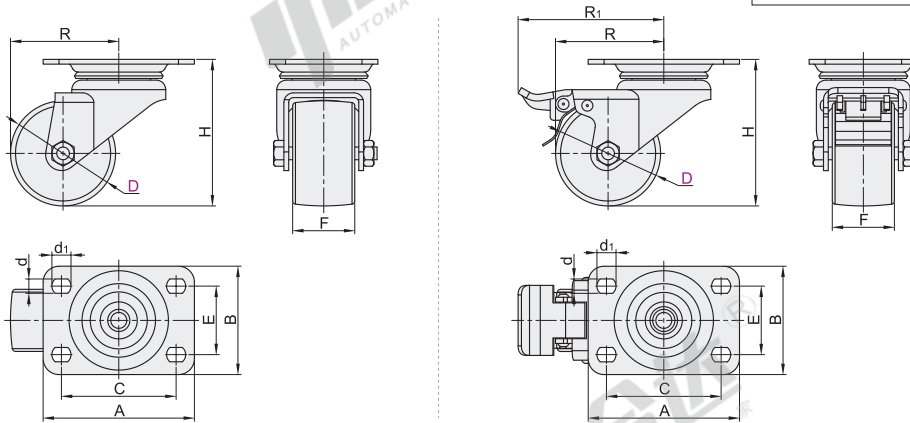
平底活动型

代码	支架				轮部			
	类型	材质	表面处理	刹车类型	代号	材质	颜色	轴承
E-CBT01	平底活动型	Q235A	电泳(黑色)	—	PF	聚丙烯	黑色	双滚珠轴承
E-CBT02				塑料双刹				



无刹
E-CBT01

塑料双刹
E-CBT02



视角标准：第一视角

型号	轮部代号	H	F	A	B	C	E	d	d1	E-CBT01	E-CBT02	容许载荷(kg)	参考重量(Kg)	
代码	D									R	R		E-CBT01	E-CBT02
无刹 E-CBT01	65	90.5	39	95	68	72	43	9	11	66.5	66.5	180	0.65	0.73
塑料双刹 E-CBT02	75	105	45	105	80	82.5	60			62.5	62.5	220	0.87	0.97

平底活动型

型号	轮部代号
代码 D	轮部代号
E-CBT01 65	PF
E-CBT02 75	PF

E-CBT01—D65—PF

优惠价

数量	1~50	51~
价格	100%	另行报价

未税价(元)

交货期

9



请按图示订货