

万向调节型·全强化聚缩醛底座型

中轻载型

脚杯

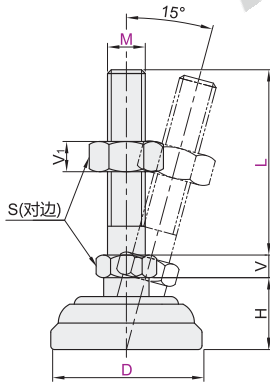
代码	类型		材质			表面处理
			螺杆	橡胶垫	底座	螺杆
WAG50	全强化聚缩醛 底座型	无橡胶垫	S45C	—	强化聚缩醛 (POM)	镀锌
WAG55			SUS304	—		—
WAG51	带橡胶垫	带橡胶垫	S45C	丁腈橡胶 (NBR)	—	镀锌
WAG56			SUS304	—		—

特点

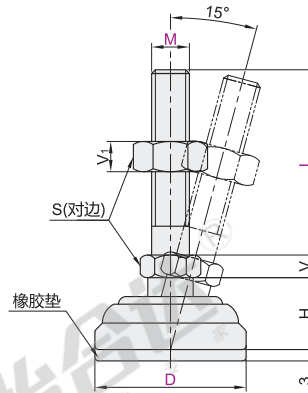
- 橡胶型的底座可使整个底面与地面接触，可防止打滑。
- 可360°方向倾斜。



无橡胶垫
WAG50
WAG55



带橡胶垫
WAG51
WAG56



视角标准：第一视角

型号		M	L	螺距	V	V1	H	S	承载 (Kg)	参考重量 (Kg/pcs)
代码	D									
无橡胶垫 WAG50 WAG55	40	10	70 100	1.5	6	8	19	17	300	0.076 0.079
		12	70 100	1.75	7.5	10	20	19		0.108 0.110
	16	100	2	10	13	24	24	0.130		
	10	70 100	1.5	6	8	20	17	0.182 0.185		
	12	60 70	1.75	7.5	10	19	19	0.200 0.210		
	50	100	2	10	13	21.5	24	0.260 0.265		
带橡胶垫 WAG51 WAG56	60	16	80 100 130	2	10	13	24	24	0.270 0.280	
		12	70 100	1.75	7.5	10	19	19	0.260 0.265	
		16	70 100	2	10	13	26	24	0.290 0.295	
	60	150	150	2.5	12.5	16	27	30	600	0.300 0.320
		100	100	2.5	12.5	16	27	30	600	0.342
		180	180	2.5	12.5	16	27	30	600	0.356



请按图示订货

型号		M	L	螺距
代码	D			
WAG51	40	10	100	1.5

WAG51—D40—M10—L70



未税价(元)

优惠价

数量	1~9	10~
价格	100%	另行报价



交货期

1