

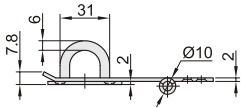
# 搭扣

## 薄型/厚型

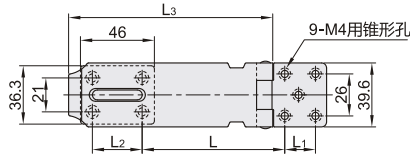
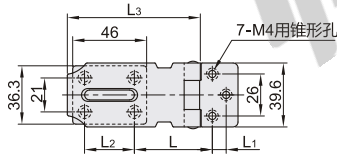
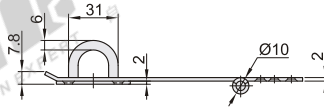
### 薄型

代码	类型	材质	表面处理
HGA26	薄型 单挂锁孔	SUS304	震动抛光

规格: 47



规格: 74/88



视角标准: 第一视角

型号		L	L1	L2	L3	拉伸承重 (kgf)	参考重量 (kg/pcs)
HGA26	规格 47	47	8.5	32	83	150	0.11
	规格 74	74	21	32.5	107	180	0.135
	规格 88	88	21	32	127	180	0.146



请按图示订货

型号	
代码	规格
HGA26	47

HGA26-47



未税价(元)

#### 优惠价

数量	1~9	10~
价格	100%	另行报价

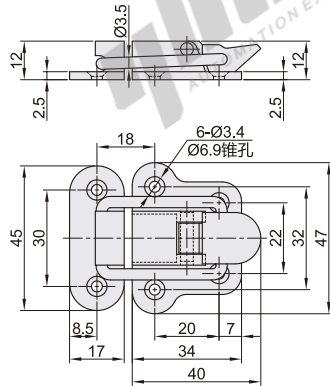


#### 交货期

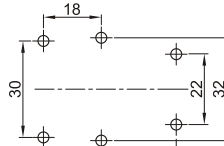
1

### 厚型

代码	类型	材质	表面处理
HGA91	厚型	ZDC	镀亮铬



#### 安装孔间距



视角标准: 第一视角

代码	型号	规格	参考重量 (kg/pcs)
HGA91		40	0.09



请按图示订货

型号	
代码	规格
HGA91	40

HGA91-40



未税价(元)

#### 优惠价

数量	1~9	10~
价格	100%	另行报价



#### 交货期

1