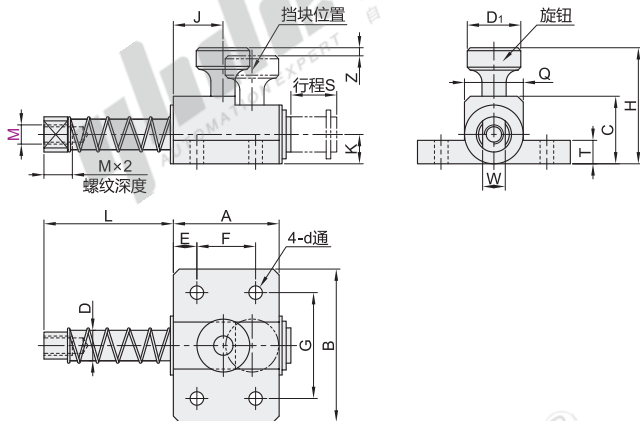


弹簧侧向夹持器/材料定位组件

弹簧侧向夹持器

代码	类型	主体		销		弹簧 材质	旋钮 材质	
		材质	表面处理	材质	表面处理			
PKE20	弹簧侧向 夹持器	轻载型	A5051	本色阳极氧化	S45C	无电解镀锌	SUS304-WPB	聚缩醛
PKE21		重载型						
PKE22		超重载型						



在挡块位置(落差)插入旋钮,可固定销的移动。



型号	M	S	销				主体						旋钮				夹持力(N)								
			D	L	W	K	A	B	C	T	G	E	F	d	Z	H	J	D ₁	Q	PKE20 min.	PKE21 max.	PKE22 min.	PKE22 max.		
轻载型	4	6	8	22	6	5	18	26	11.5	4	18	4	10	4.5	1.5	24.5	5.5	15	10	0.6	2.5	0.9	3.8	1.4	5.9
PKE20	5	10	10	27	8	10	32	35	19	5	25	6	20	5.5	3	35	13	18	15						

kgf=N×0.101972



型号	
代码	M
PKE20	4
PKE21	5
PKE20—M4	



优惠价	
数量	1~29 30~
价格	100% 另行报价

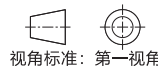
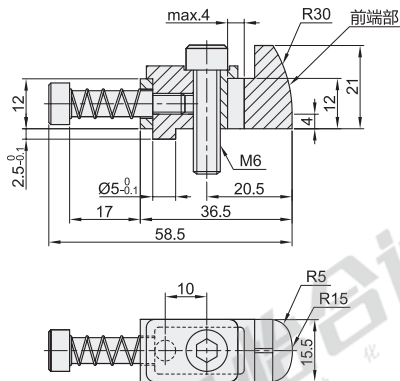


交货期	7
-----	---

材料定位组件

代码	类型	主体		弹簧	硬度
		材质	表面处理	材质	
PKE25	材料定位组件	S45C	发黑	SWOSC-V	45~55HRC

表中硬度是指前端部高频淬火硬度。
板厚0.8mm以下的加工材料不适用。



型号		初始负载 N(Kgf)	弹簧常数 N/mm(Kgf/mm)
代码	弹簧颜色		
PKE25	Y(黄色)	1.47(0.15)	0.49(0.05)
	BU(蓝色)	2.9(0.3)	1.0(0.1)
	R(红色)	5.9(0.6)	2.9(0.3)
	G(绿色)	19.6(2.0)	6.6(0.675)



型号	
代码	弹簧颜色
PKE25	Y(黄色)
	BU(蓝色)
PKE25—Y	



优惠价	
数量	1~29 30~
价格	100% 另行报价



交货期	7
-----	---

kgf=N×0.101972