

YCTB10系列 · 底座宽度102mm ▶

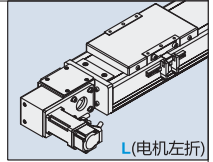
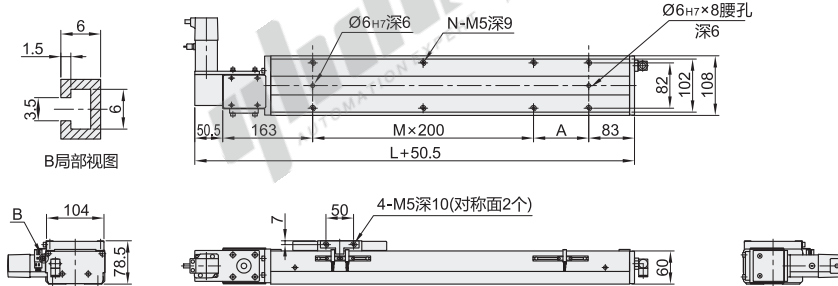
同步带系列 · 无尘环境型

单轴机器人

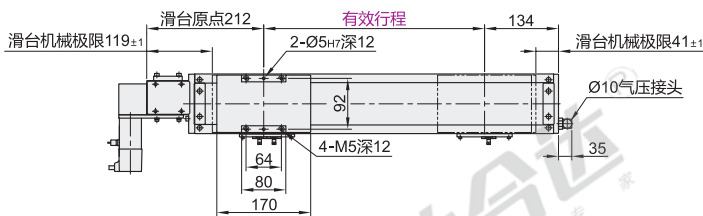
代码	底座		导轨		滑板		盖板		使用环境
	材质	表面处理	材质	表面处理	材质	表面处理	材质	表面处理	
YCTB10	铝合金	阳极氧化	合金钢	—	铝合金	阳极氧化	铝合金	阳极氧化	0~40℃ 35~85%RH 不得结露

① 本产品不含电机，电机须另行选购。

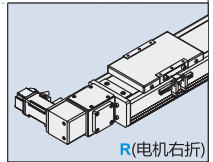
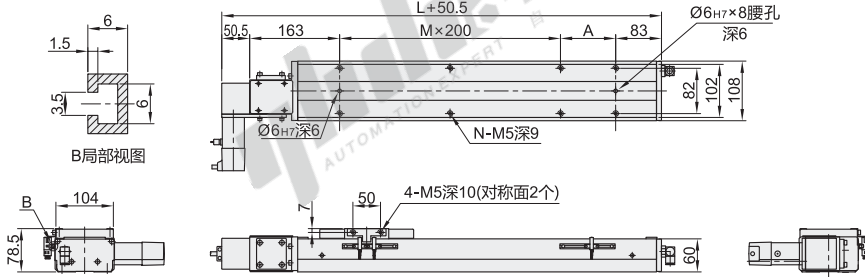
电机安装方式：L(电机左折)



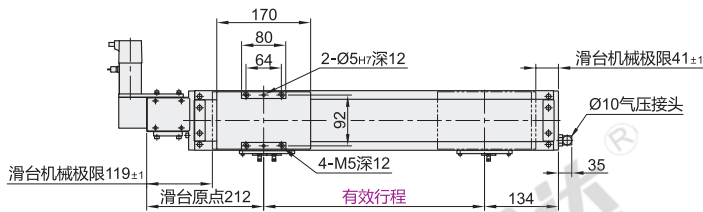
L(电机左折)



电机安装方式：R(电机右折)



R(电机右折)



视角标准：第一视角

电机安装方式	尺寸	行程																								
		100	150	200	250	300	350	400	450	500	550	600	650	700	750	800	850	900	950	1000	1050	1100	1150	1200	1250	1300
L (电机左折)	L	446	496	546	596	646	696	746	796	846	896	946	996	1046	1096	1146	1196	1246	1296	1346	1396	1446	1496	1546	1596	1646
	A	200	50	100	150	200	50	100	150	200	50	100	150	200	50	100	150	200	50	100	150	200	50	100	150	200
	M	0	1	1	1	1	2	2	2	2	3	3	3	3	4	4	4	4	5	5	5	5	6	6	6	6
R (电机右折)	N	4	6	6	6	6	8	8	8	8	10	10	10	10	12	12	12	12	14	14	14	14	16	16	16	16
	重量(kg)※	8.3	8.72	9.14	9.56	9.98	10.4	10.82	11.24	11.66	12.08	12.5	12.92	13.34	13.76	14.18	14.6	15.02	15.44	15.86	16.28	16.7	17.12	17.54	17.96	18.38

电机安装方式	尺寸	行程																								
		1350	1400	1450	1500	1550	1600	1650	1700	1750	1800	1850	1900	1950	2000	2050	2100	2150	2200	2250	2300	2350	2400	2450	2500	2550
L (电机左折)	L	1696	1746	1796	1846	1896	1946	1996	2046	2096	2146	2196	2246	2296	2346	2396	2446	2496	2546	2596	2646	2696	2746	2796	2846	2896
	A	50	100	150	200	50	100	150	200	50	100	150	200	50	100	150	200	50	100	150	200	50	100	150	200	50
	M	7	7	7	7	8	8	8	8	8	9	9	9	9	10	10	10	10	11	11	11	11	12	12	12	13
R (电机右折)	N	18	18	18	18	20	20	20	20	22	22	22	22	24	24	24	24	26	26	26	26	28	28	28	28	30
	重量(kg)※	18.82	19.24	19.66	20.08	20.5	20.92	21.34	21.76	22.18	22.6	23.02	23.44	23.86	24.28	24.7	25.12	25.54	25.96	26.38	26.8	27.22	27.64	28.06	28.5	28.9

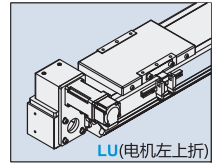
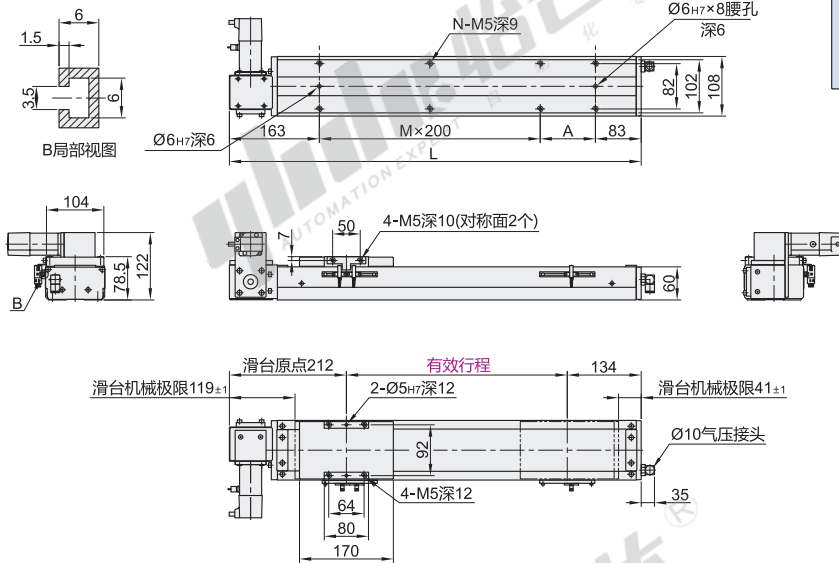
※不含电机重量。

全封闭
同步带模组

单轴机器人

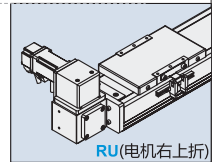
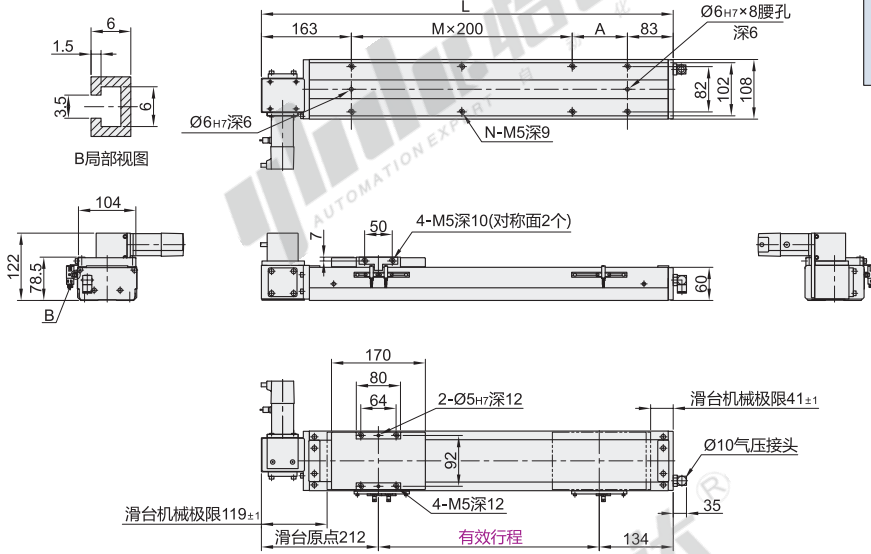
YCTB10系列 · 底座宽度102mm 同步带系列 · 无尘环境型

电机安装方式: LU(电机左上折)



LU(电机左上折)

电机安装方式: RU(电机右上折)



RU(电机右上折)

视角标准: 第一视角

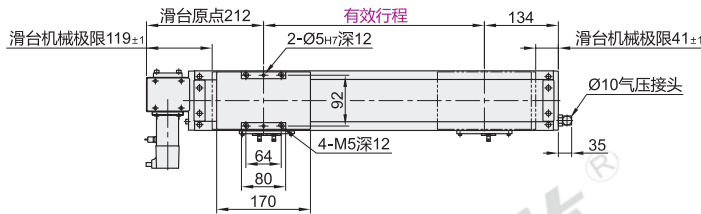
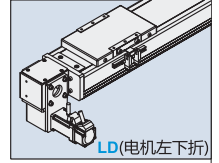
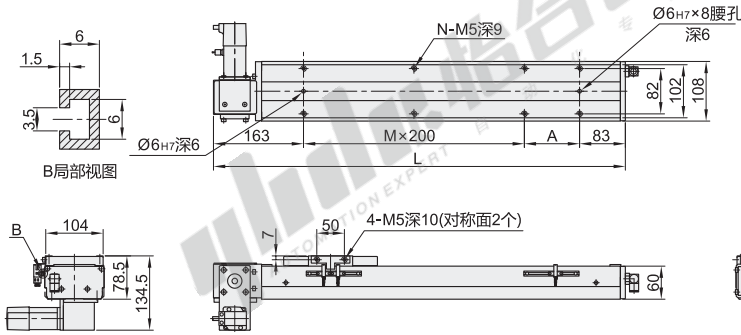
电机安装方式	尺寸	行程																								
		100	150	200	250	300	350	400	450	500	550	600	650	700	750	800	850	900	950	1000	1050	1100	1150	1200	1250	1300
LU (电机左上折)	L	446	496	546	596	646	696	746	796	846	896	946	996	1046	1096	1146	1196	1246	1296	1346	1396	1446	1496	1546	1596	1646
	A	200	50	100	150	200	50	100	150	200	50	100	150	200	50	100	150	200	50	100	150	200	50	100	150	200
	M	0	1	1	1	1	1	2	2	2	2	3	3	3	3	4	4	4	5	5	5	5	6	6	6	6
RU (电机右上折)	N	4	6	6	6	6	8	8	8	8	10	10	10	10	12	12	12	12	14	14	14	14	16	16	16	16
	重量(kg)※	8.3	8.72	9.14	9.56	9.98	10.4	10.82	11.24	11.66	12.08	12.5	12.92	13.34	13.76	14.18	14.6	15.02	15.44	15.86	16.28	16.7	17.12	17.54	17.96	18.38

电机安装方式	尺寸	行程																								
		1350	1400	1450	1500	1550	1600	1650	1700	1750	1800	1850	1900	1950	2000	2050	2100	2150	2200	2250	2300	2350	2400	2450	2500	2550
LU (电机左上折)	L	1696	1746	1796	1846	1896	1946	1996	2046	2096	2146	2196	2246	2296	2346	2396	2446	2496	2546	2596	2646	2696	2746	2796	2846	2896
	A	50	100	150	200	50	100	150	200	50	100	150	200	50	100	150	200	50	100	150	200	50	100	150	200	50
	M	7	7	7	7	8	8	8	8	9	9	9	9	10	10	10	10	11	11	11	11	12	12	12	12	13
RU (电机右上折)	N	18	18	18	18	20	20	20	20	22	22	22	22	24	24	24	24	26	26	26	26	28	28	28	28	30
	重量(kg)※	18.82	19.24	19.66	20.08	20.5	20.92	21.34	21.76	22.18	22.6	23.02	23.44	23.86	24.28	24.7	25.12	25.54	25.96	26.38	26.8	27.22	27.64	28.06	28.5	28.9

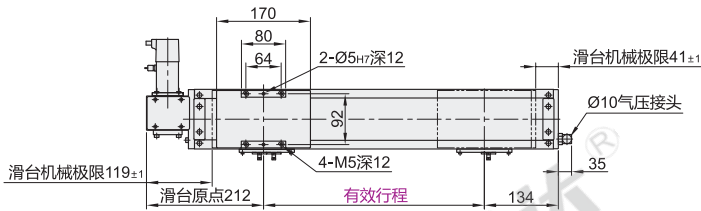
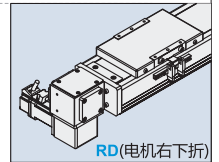
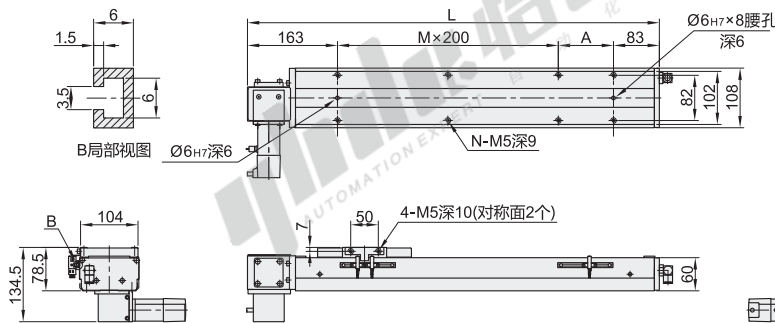
※不含电机重量。

全封闭
同步带模组

电机安装方式: LD(电机左下折)



电机安装方式: RD(电机右下折)



视角标准: 第一视角

电机安装方式	尺寸	行程																								
		100	150	200	250	300	350	400	450	500	550	600	650	700	750	800	850	900	950	1000	1050	1100	1150	1200	1250	1300
LD (电机左下折)	L	446	496	546	596	646	696	746	796	846	896	946	996	1046	1096	1146	1196	1246	1296	1346	1396	1446	1496	1546	1596	1646
	A	200	50	100	150	200	50	100	150	200	50	100	150	200	50	100	150	200	50	100	150	200	50	100	150	200
	M	0	1	1	1	1	1	2	2	2	2	3	3	3	3	4	4	4	5	5	5	5	6	6	6	6
RD (电机右下折)	N	4	6	6	6	6	8	8	8	8	10	10	10	10	12	12	12	12	14	14	14	14	16	16	16	16
	重量(kg)※	8.3	8.72	9.14	9.56	9.98	10.4	10.82	11.24	11.66	12.08	12.5	12.92	13.34	13.76	14.18	14.6	15.02	15.44	15.86	16.28	16.7	17.12	17.54	17.96	18.38

电机安装方式	尺寸	行程																								
		1350	1400	1450	1500	1550	1600	1650	1700	1750	1800	1850	1900	1950	2000	2050	2100	2150	2200	2250	2300	2350	2400	2450	2500	2550
LD (电机左下折)	L	1696	1746	1796	1846	1896	1946	1996	2046	2096	2146	2196	2246	2296	2346	2396	2446	2496	2546	2596	2646	2696	2746	2796	2846	2896
	A	50	100	150	200	50	100	150	200	50	100	150	200	50	100	150	200	50	100	150	200	50	100	150	200	50
	M	7	7	7	7	8	8	8	8	8	9	9	9	9	10	10	10	10	11	11	11	11	12	12	12	13
RD (电机右下折)	N	18	18	18	18	20	20	20	20	22	22	22	22	24	24	24	24	26	26	26	26	28	28	28	28	30
	重量(kg)※	18.82	19.24	19.66	20.08	20.5	20.92	21.34	21.76	22.18	22.6	23.02	23.44	23.86	24.28	24.7	25.12	25.54	25.96	26.38	26.8	27.22	27.64	28.06	28.5	28.9

※不含电机重量。

全封闭
同步带模组

单轴机器人

YCTB10系列 · 底座宽度102mm 同步带系列 · 无尘环境型

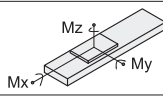
型号		有效行程 (最小单位50)	电机安装方式	电机品牌	电机规格	原点开关	极限开关
代码	导程						
YCTB10	32	100~2550 非标行程可定制	L(电机左折) LU(电机左上折) LD(电机左下折) R(电机右折) RU(电机右上折) RD(电机右下折)	P(松下) Y(安川) M(三菱) T(台达) H(汇川) L(雷赛)	10(100W伺服) 57(57步进) (仅适用雷赛品牌) ①如选用57系列步进电机, 推荐选最大静止扭矩大 于0.64N.m的型号 ②其它规格请咨询本公司	外置型 C(电机侧) D(电机反侧) 无 E(无)	外置型 3(1个) 4(2个) 无 5(无)

详细参数表

性能	推荐电机规格	57步进	100W伺服	
	重复定位精度(mm)	±0.04	±0.04	
	导程(mm)	32	32	
	最高速度(mm/s)	333	1600	
	最大负载(kg)	水平使用	10	10
		竖直使用	—	
额定推力(N)	62			
标准行程(mm)	100~2550(50mm间隔)			
零部件	皮带宽度(mm)	15		
	直线导轨规格	20×17.5 单支 单滑块		
	感应开关	外置型	EE-SX672(NPN)	
		内置型	此款滑台无内置型号	

容许力矩表

Mxd	120N.m
Myd	110N.m
Mzd	110N.m

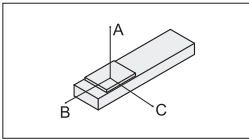


说明:
1.实际负载需满足以下条件:
(a)满足“详细参数表”中最大负载条件
(b)满足“容许力矩表”中力矩条件
如超出条件使用将大幅降低滑台寿命
2.表中数据以额定寿命10000km为基准。
3.表中重复定位精度为单方向数值。
4.滑台额定加速度0.3G, 短行程滑台可能无法达到最高速度。

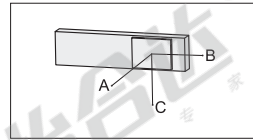
表中力矩值是以滑台行走寿命10000km为基准的动态容许力矩。
力矩条件:
 $Mx/Mxd + My/Myd + Mz/Mzd \leq 1$
(Mx、My、Mz分别为各个方向的实际力矩)

① 如需欧姆龙品牌或PNP型光电开关, 请与我司沟通。

② 容许负载力矩表 (单位: mm)



水平安装	A	B	C
5kg	495	152	128
8kg	301	91	77
10kg	236	71	60



壁挂安装	A	B	C
4kg	162	192	625
7kg	89	106	347
10kg	60	71	236



型号		有效行程 (最小单位50)	电机安装方式	电机品牌	电机规格	原点开关	极限开关
代码	导程						
YCTB10	32	100~2550 非标行程可定制	L(电机左折) LU(电机左上折)	P(松下) Y(安川) M(三菱)	10(100W伺服) 57(57步进)	外置型 C(电机侧) D(电机反侧)	外置型 3(1个) 4(2个)

YCTB10-32-550-LU-M-10-C-4



优惠价	
数量	1~4 5~
价格	100% 另行报价



交货期	
数量	12